



H3-PRO

Amortizor electric pentru usi batante cu montare laterala pe canalul usii

Imagine



YLI ETERNIT ACCES srl
A.: HAIDUCULUI 3A, CLUJ-NAPOCA
T.: +40 264 484989
W.: www.yli.ro

Descriere

Amortizor electric pentru usi batante, cu montare laterala pe canalul usii.

Este ideal pentru usi inguste, dar grele (pana la 230kg/800mm) sau pentru usi mai late, dar usoare (pana la 78kg/1600 mm). Datorita constructiei robuste si a motorului fara perii, amortizorul functioneaza silentios si asigura o fiabilitate ridicata in timp.

Actionarea amortizorului se poate face prin comenzi de intrare sau cu ajutorul telecomenzilor. In caz de pana de curent usa se poate deschide manual.

In momentul alimentarii, amortizorul isi autocalibreaza limitele de cursa, insa acestea pot fi, de asemenea, setate manual din meniul de programare.

Setul contine: amortizor electric, brat de actionare, sursa de alimentare, accesorii instalare, sablon de gaurire si doua telecomenzi.

Caracteristici

- Motor DC fara perii
- Memorie telecomenzi: 60
- Reversibil (se inverseaza ultimul segment al bratului)
- Iesire alimentare incuietoare 12Vcc/700mA
- Iesire alimentare controler 12Vcc/500mA
- Intrari comenzi de deschidere/inchidere/stop
- Intrare pentru senzor de siguranta
- Posibilitate de sincornizare pentru doua usi
- Montare la interior, pe lateralul usii

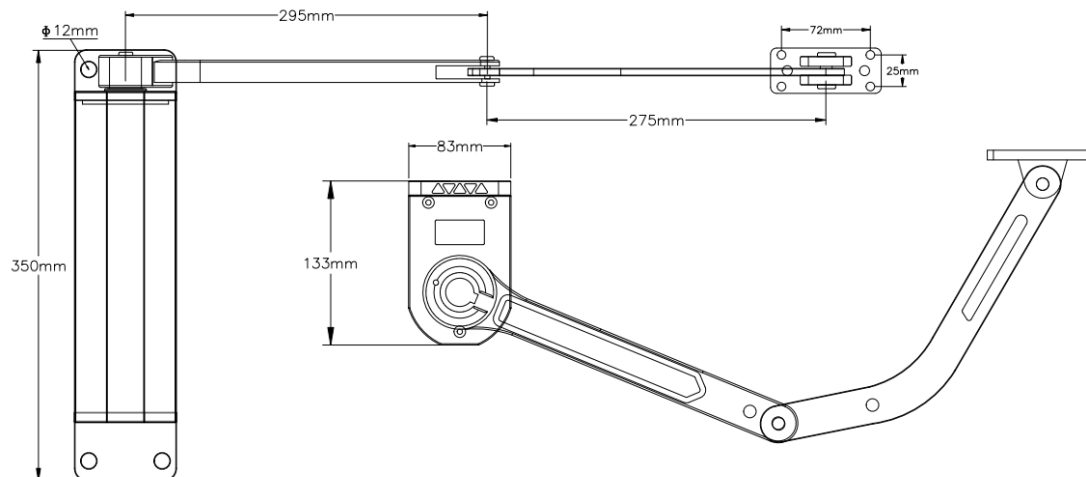
Specificatii

- Alimentare: 240Vac, 50~60Hz
- Sursa de alimentare: 24Vcc/7.2A
- Cuplu nominal al motorului 90Nm
- Consum motor: 30W
- Consum in standby: 6W
- Dimensiune corp motor: 350x83x133mm
- Lungime maxima brat extins ~570mm
- Greutate 8.6Kg

Greutate usa in functie de latime

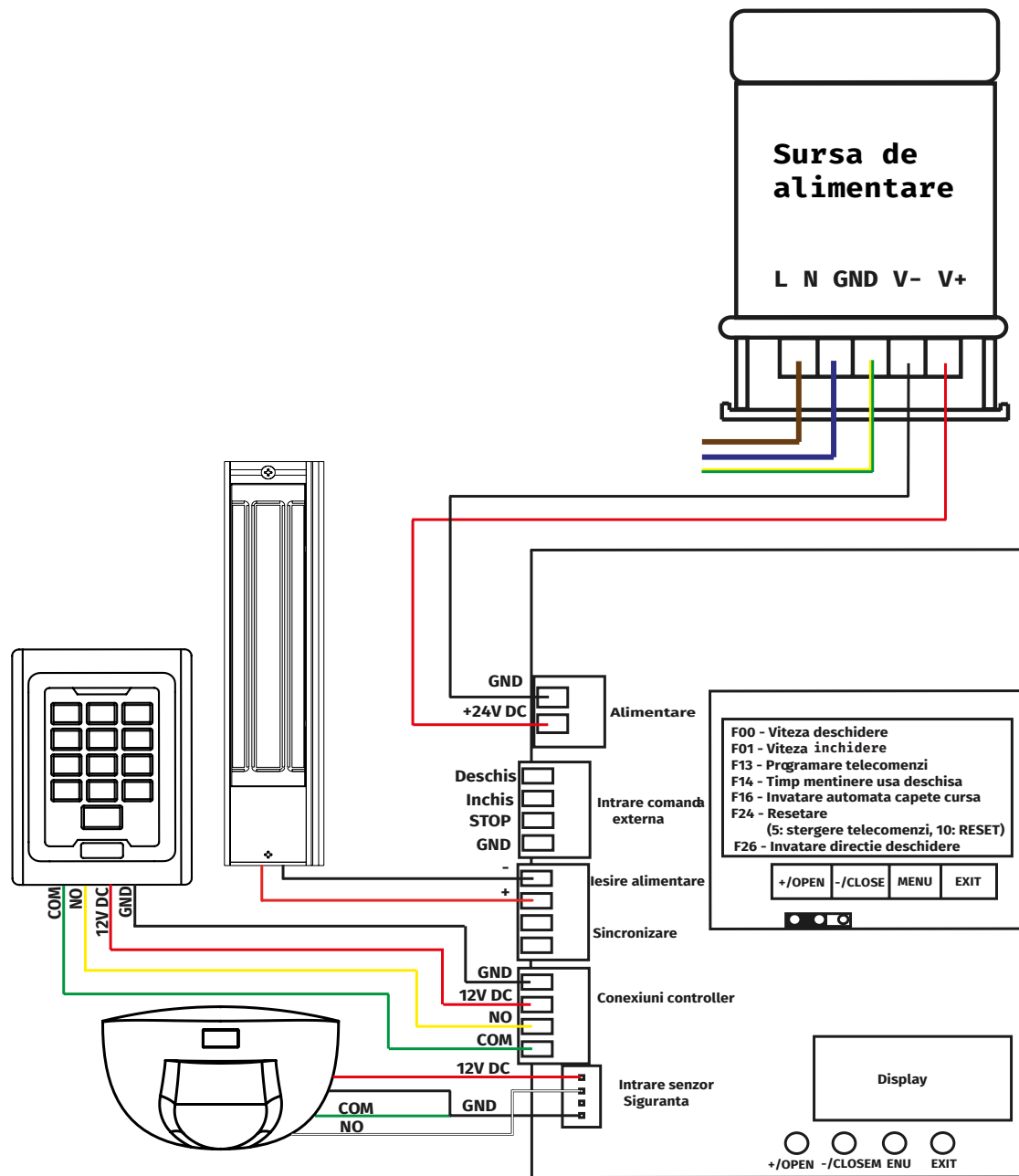
GREUTATEA USII (KG)	LATIMEA USII (mm)
78	1600
100	1500
120	1400
146	1300
167	1200
195	1000
234	800

Dimensiuni



H3-PRO

Amortizor electric pentru usi batante
cu montare laterala pe canalul usii
FISA TEHNICA



Programare

Programarea si deschiderea manuala se realizeaza cu ajutorul celor patru butoane aflate sub afisaj. Intrarea in meniul de programare: Tineti apasat butonul [MENU] pana cand se aude un semnal sonor. In acel moment, pe afisaj apare meniul [F-00]. Cu ajutorul butonului [MENU] puteti salva modificarile efectuate in diferite functii ale meniului. Navigarea intre functiilede meniului: Se face cu ajutorul butoanelor [+] si [-]. Dupa 20 de secunde de inactivitate, iese automat din meniul de programare. Iesirea din meniul de programare se poate face cu ajutorul butonului [EXIT]. Acest buton permite, de asemenea, oprirea miscarii usii in timpul deschiderii/inchiderii. Testarea actionarii usii: In afara meniului de programare, butoanele [+] si [-] pot fi folosite pentru testarea deschiderii si inchiderii (OPEN/CLOSE).

Programarea telecomenzilor:

Dupa ce ati intrat in meniul de invatare a telecomenzii **F13**, se va afisa numarul de telecomenzi invatate in prezent. Invatati telecomenzile apasand putoanele in ordinea **DESCHIS -> INCHIS -> STOP**.

Pentru a asigura corectitudinea invatarii, apasati si tineti fiecare buton timp de o secunda, dupa ce fiecare buton este invatat, buzzer-ul va suna o data, dupa ce toate cele trei butoane au fost invatate, buzzer-ul va suna din nou o data, indicand ca telecomanda a fost invatata corect.

In acelasi timp pe display va fi afisat numarul telecomenzilor invatate plus unu. Dupa invatarea unei telecomenzi, puteti continua cu urmatoarea.

Daca telecomanda a fost deja invatata, buzzer-ul va suna de trei ori, indicand ca telecomanda a fost deja inregistrata.

Daca nu se apasa niciun buton timp de 20 de secunde, buzzer-ul va emite un semnal prelungit pentru a iesi din modul de invatare si a intra in modul normal de functionare.

Observatii



EEE FAC OBJEKTUL UNEI
 COLECTARI SEPARATE

