



YLI ETERNIT ACCES srl
A.: HAIDUCULUI 3A, CLUJ-NAPOCA
T.: +40 264 484989
W.: www.yli.ro

DH622/F
Post de apel video IP cu cititor de proximitate dual EM/MF si lentila Fishye, disponibil pentru 1, 2, 3 sau 4 apartamente
FISA TEHNICIA

DH622/F

Post de apel video IP cu cititor de proximitate dual EM/MF si lentila Fishye, disponibil pentru 1, 2, 3 sau 4 apartamente

Imagine



DH622



DH622F

Descriere

Post de apel video IP pentru 1, 2, 3 sau 4 apartamente cu cititor de proximitate dual EM/MF, si montare aplicata (DH622) sau incastrata (DH622F). Camera cu lentila fisheye cu unghi de vizualizare de 170°, 2MP permite o identificare mai usoara a vizitatorului, iar LED-ul cu senzor automat permite vizualizarea de imagini color chiar si pe timp de noapte.

Postul de apel este compatibil cu toate posturile de interior din gama 2Easy IP DH si monitoarele 2Easy DT cu adaptor DH-DXG.

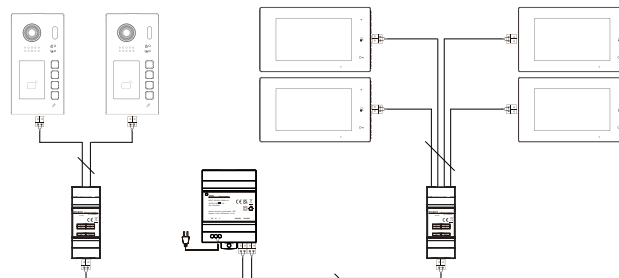
Caracteristici

- Comunicatie IP pe 2 fire
- Camera cu lentila fisheye cu unghi de deschidere de 170°
- Model aplicat cu carcasa din otel inoxidabil, anti-vandal si aparatoare de ploaie
- Cititor de proximitate RFID 125KHz, 13.56MHz
- Inrolare maxim 320 de utilizatori
- Led pentru vizualizare pe timp de noapte
- Protectie la intemperii IP54
- Placuta pentru nume mare si iluminata
- Semnal sonor la apel si led-uri indicatoare pentru deschidere si convorbire
- Iesire pentru yala electrica (Fail-safe sau Fail-secure)
- Compatibil cu toate posturile de interior 2Easy DH

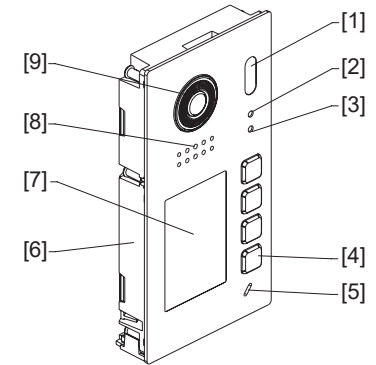
Specificatii

- Alimentare: 20 ~ 28Vcc (BUS)
- Consum: 96mA ~ 142 mA
- Camera video: 2MP Starlight, 170° fisheye
- Temporizare yala: 1-99 secunde
- Alimentare yala: 12V, max 250mA
- Temperatura: -10°C ~ +50°C;
- Cablare: 2 fire IP
- Material: Otel inoxidabil
- Dimensiuni: 220(H) x 120(l) x 56.4(A)mm (F - incastrat)
177(H) x 93.6(l) x 37.8(A)mm (aplicat)

Cablare

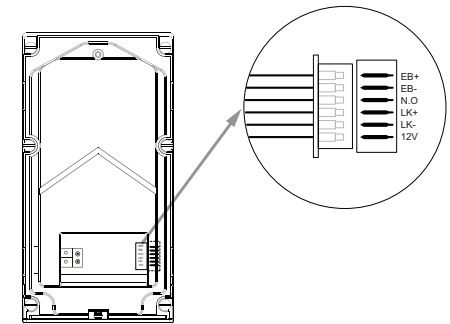


Parti si functii



- | | |
|------------------------|---------------------------------------|
| 1. LED vedere nocturna | 6. Panou frontal |
| 2. Indicator DEBLOCARE | 7. Placa identificare si cititor RFID |
| 3. Indicator APEL | 8. Difuzor |
| 4. Buton Apel | 9. Lentila camera |
| 5. Microfon | |

Descriere terminale



- **BUS:** Magistrala BUS fara polaritate
- **EB+:** Buton de iesire +
- **EB-:** Buton de iesire -
- **NO:** Contact normal deschis releu
- **LK+:** Contact comun releu
- **LK-:** GND masa
- **+12V:** alimentare yala +12 Vcc



Modele disponibile

YLI ETERNIT ACCES srl

A.: HAIDUCULUI 3A, CLUJ-NAPOCA

T.: +40 264 484989

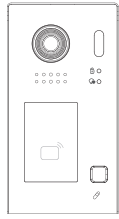
W.: www.yli.ro

DH622/F

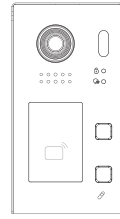
Post de apel video IP cu cititor de proximitate dual EM/MF si lentila Fishye, disponibil pentru 1, 2, 3 sau 4 apatamente

FISA TEHNICIA

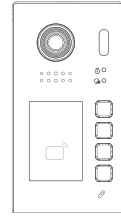
Montare Aplicata



DH622/ID-S1

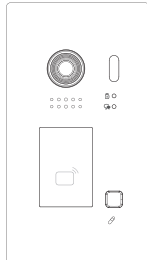


DH622/ID-S2

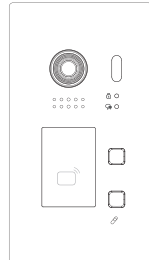


DH622/ID-S4

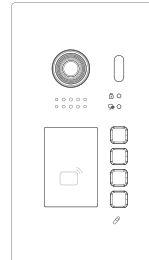
Montare Incastrata



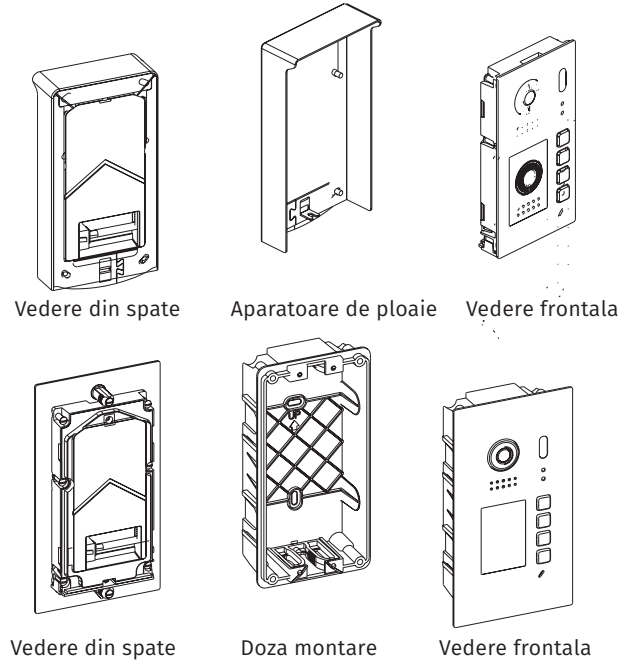
DH622F/ID-S1



DH622F/ID-S2



DH622F/ID-S4



Observatii



EEE FAC OBIECTUL UNEI
COLECTARI SEPARATE

