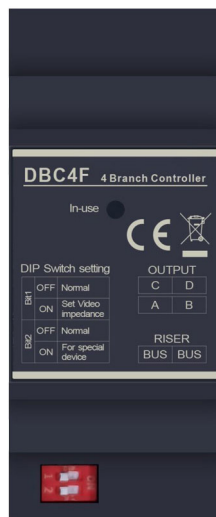




DT-DBC4F1

Distribuitor de semnal cu 4 ramuri cu functii de protectie, izolare si pornire redundanta a echipamentelor 2Easy DT

Imagine



Descriere

Distribuitor de semnal cu 4 ramuri dedicat sistemelor de interfonie 2Easy DT, proiectat pentru a asigura o conexiune sigura, stabila si usor de intretinut.

Dispune de protectie si semnalizare pentru scurtcircuit, facilitand intretinerea sistemului. De asemenea, echipamentul include o functie de alimentare redundanta, protejand sistemul in situatiile de suprasarcina la pornire.

Echipamentul ofera izolare intre ramuri, prevenind propagarea defectelor catre alte dispozitive din retea si asigurand astfel o functionare fiabila a întregului sistem.

Acesta permite conectarea a pana la 16 posturi, distribuite pe maximum 4 ramuri (max. 4 posturi pe fiecare ramura).

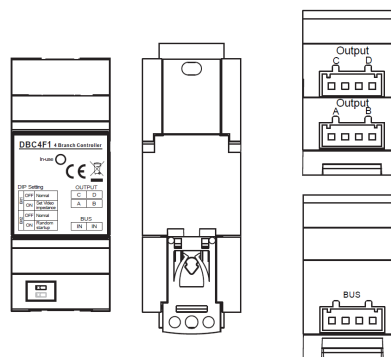
Caracteristici

- Suporta conectarea a maxim 16 posturi, max. 4 pe ramura
- Izoleaza echipamentele pentru a nu afecta alte dispozitive BUS in caz de defectiune
- Protectie si semnalizare scurt-circuit pentru o mentenanta usoara
- Mecanism verificare periodica stare circuit cu revenire automata dupa eliminarea problemei
- Functie alimentare redundanta, pentru protectie la suprasarcina in momentul pornirii sistemului
- Compatibil cu toate posturile de interfonie 2Easy DT
- Montare pe sina DIN

Specificatii

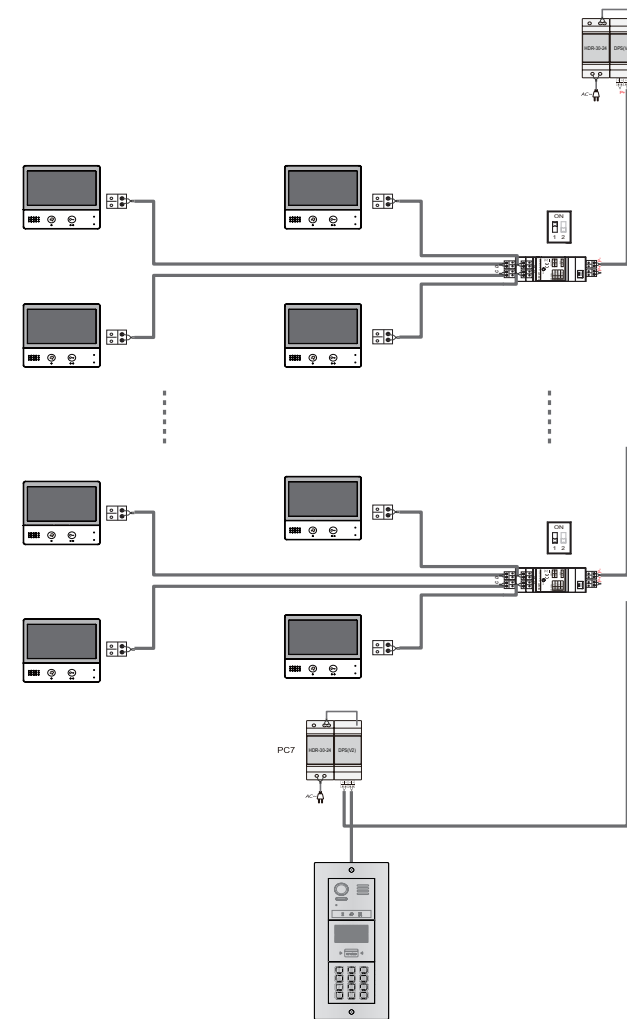
- Iesiri: 4 x BUS 2Easy DT
- Alimentare: BUS 20~30Vcc
- Temperatura: -10°C ~ +40°C
- Dimensiuni: 89(H) x 71(L) x 45(A)mm
- Masa: 0.19kg

Parti si functii



- **IN-USE:** Indicator stare, va lumina in momentul in care exista comunicatie activa.
- **DIP1:** Comutator impedanta video. Ultimul DBC4F1 din linia BUS trebuie setat pe ON pentru a ajusta impedanta.
- **DIP2:** Pornire aleatorie alimentare. Daca in timpul pornirii sistemului, sursa intra in protectie suprasarcina, setati ON.
- **BUS:** Port intrare/iesire conexiune BUS
- **A, B, C, D:** Porturi conectare posturi exterioare/interioare (niciodata ambele tipuri pe acelasi distribuitor)

Caracteristici



Observatii



EEE FAC OBIECTUL UNEI COLECTARI SEPARATE

