



TS1000-PLUS

Turnichet tripod semiautomat, bidirectional

Imagine

ZKT_{ECO}



YLI ETERNIT ACCES srl
A.: HAIDUCULUI 3A, CLUJ-NAPOCA
T.: +40 264 484989
W.: www.yli.ro

TS1000-PLUS
Turnichet tripod, semiautomat, bidirectional
FISA TEHNICIA

Descriere

TS1000-PLUS este un turnichet semi-automat, bidirectional, menit sa controleze accesul persoanelor in locatii cu securitate medie sau scazuta, cum ar fi cladiri de birouri, institutii de invatamant, spatii comerciale.

Cu o operare lina si silentioasa si un consum de energie scazut, este ideal pentru controlul accesului in zonele cu trafic intens. Carcasa INOX (SUS304) si dimensiunile reduse permit instalarea turnichetului in spatii diverse.

Turnichetul este prevazut din fabrica cu suporturi pentru cititoare, suport pentru montarea centralei de control acces CCA3.

Turnichetul permite accesul persoanelor in mod bidirectional, inasa, in functie de necesitate, sensurile de rotatie ale turnichetului pot fi blocate independent sau pot fi ajustate mecanic pentru accesul liber al persoanelor.

Functia "drop-arm" permite coborarea bratelor in cazul unei situatii de urgenta pentru evacuarea in siguranta a persoanelor.

Turnichetul poate fi montat atat la interior cat si la exterior in spatii ferite de ploaie.

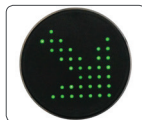
Caracteristici

Fiabilitate



- Flansa pentru brate este confectionata din otel pentru reducerea gradului de uzura mecanica;
- Carcasa si bratele sunt confectionate din INOX 304, eliminandu-se astfel riscul aparitiei coroziunii;
- Electromagnetii de blocare a sensurilor de rotatie sunt alimentati doar cand este data comanda de rotire, astfel prelungindu-se durata de viata a acestora;
- Frecarea intre componentele interne ale mecanismului este foarte redusa, astfel mentenanta turnichetilor (lubrifierea) va fi necesara la intervale de timp mai lungi;
- Semi-automat, cu un mecanism simplu, compact si eficient.

Siguranta si usurinta in utilizare



- Functie "Drop-arm" pentru coborarea automata a bratelor in caz de urgenta;
- Comanda externa de urgenta pentru coborarea automata a bratelor si alarma pentru blocarea turnichetului;
- Afisaj LED pentru indicarea directiei de rotire a bratelor;
- Confirmare de trecere pentru fiecare sens de rotatie;
- Durata de trecere ajustabila (5-60 sec.);
- Functie de trecere continua (controlerul memoreaza pana la 20 de comenzi de deschidere permise, pentru rotire continua, permitand trecerea rapida a persoanelor);
- Contor treceri bidirectional;
- Anti-tailgate (o persoana neautorizata nu poate trece in urma unei persoane autorizate la o singura rotire a bratelor);
- Operare bidirectionala cu posibilitate de blocare electronica a sensurilor de rotatie, precum si posibilitate de deblocare mecanica a unui sens de rotatie pentru accesul liber al persoanelor intr-o directie;
- Capacitate de trecere de pana la 25 de persoane pe minut, ideal pentru zonele cu trafic intens;
- Forta de actionare a bratelor ajustabila mecanic;
- Fara suruburi expuse, mai sigur pentru utilizatori.

Integrare facila



- Suporturile pentru cititoare permit instalarea a diverse tipuri de cititoare;
- Interfata electrica standard compatibila cu diferite tipuri de echipamente de control acces;
- Spatiu generos pentru integrarea diverselor echipamente in interiorul turnichetului datorita mecanismului compact;
- Spatiu dedicat pentru centrala de control acces CCA3;
- Sursa de alimentare dedicata 12Vcc, 3A;
- Conexpanduri pentru fixarea in pardosea incluse;
- Poate fi utilizat atat la interior cat si la exterior (in spatii ferite de ploaie).

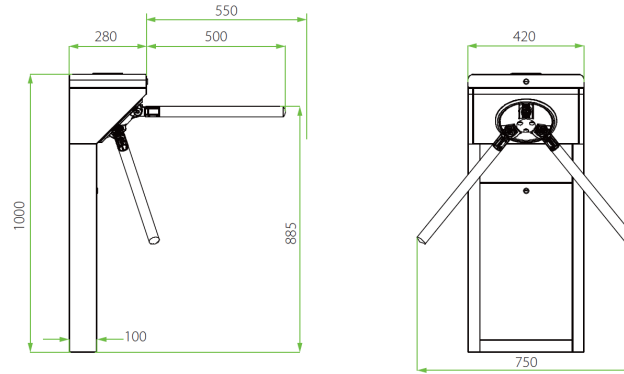


YLI ETERNIT ACCES srl
 A.: HAIDUCULUI 3A, CLUJ-NAPOCA
 T.: +40 264 484989
 W.: www.yli.ro

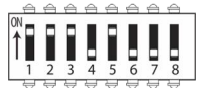
Specificatii

- Alimentare: 230Vac, 50~60Hz
- Iesire adaptor alimentare: 12Vcc/3A
- Consum: 40W
- MCBF: 2 milioane
- Comanda: Impuls <1sec. (NO-uscata)
- Lungime brat: 514.33mm
- Sarcina maxima brat: 80kg (la mijloc), 40 kg (la capat)
- Diametru brate: \varnothing 38mm
- Capacitate treceri: 25 persoane/minut
- Protectie la intemperii: IPX4
- Material: INOX (SUS304)
- Temperatura: -20°C ~ +70°C
- Umiditate: 5%~85% (fara condensare)
- Dimensiuni: 1000.73(H) x 420(l) x 280(A)mm
- Masa neta: 34kg

Dimensiuni



Setari DIP



DIP	1	2	3	4	5	6	7	8
Funcție	Temporizare			Indicator directie		Funcție trecere continua		Alarma
Initial	1	1	1	0	1	0	0	0

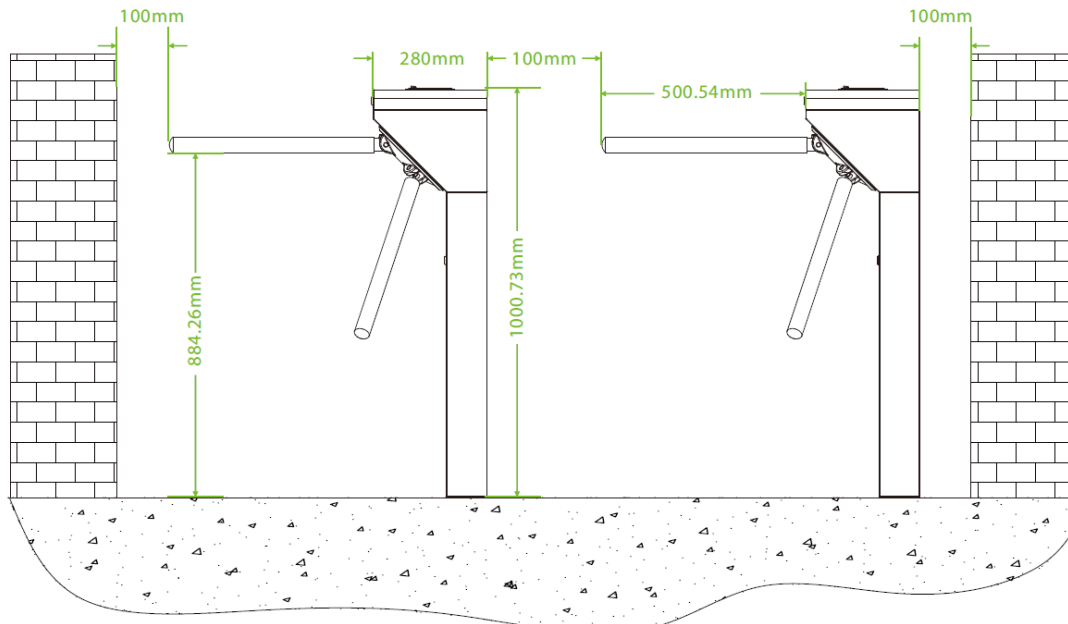
Temporizare

111	5s	011	30s
110	10s	010	40s
101	15s	001	50s
100	20s	000	60s

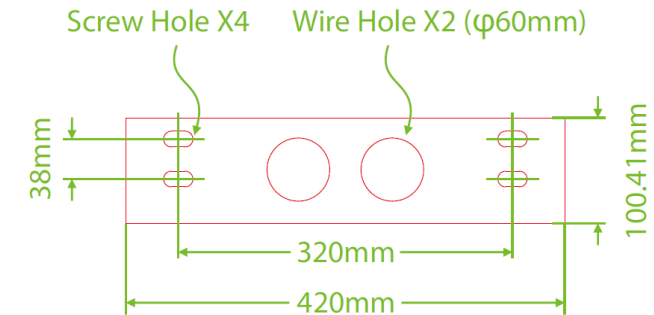
Indicator directie

- 11** = trecere libera stanga
- 10** = trecere libera dreapta
- 01** = trecere libera ambele directii

Instalare



Cablare



Observatii



EEE FAC OBIECTUL UNEI
 COLECTARI SEPARATE



TS1000-PLUS
 Turnichet tripod, semiautomat, bidirectional
 FISA TEHNICIA