



# YB-1610MD(LED)-R

Bolt electric silentios cu motor, temporizare, monitorizare, senzor usa si cilindru euro-profil

## Imagine



YLI ETERNIT ACCES SRL

A: Haiducului 3A

T.: 0040-264-484989

W.: www.yli.ro

YB-1610MD(LED)-R

Bolt electric silentios cu motor, temporizare, monitorizare, senzor usa si cilindru euro-profil

FISA TEHNICA

## Descriere

YB-1610MD(LED)-R este un bolt electric silentios cu motor, fail-secure. Gradul de siguranta este sporit datorita partii active confectionate din otel inoxidabil. PCB-ul este echipat cu doi senzori hall pentru a indica cat mai precis starea de inchis/deschis a boltului.

Boltul dispune de senzor stare usa (NO-COM) si monitorizare bolt (NO-COM-NC), asigurand un control precis al starii usii si al pozitiei boltului. Montajul se face incastrat, oferind un aspect discret si o integrare estetica superioara.

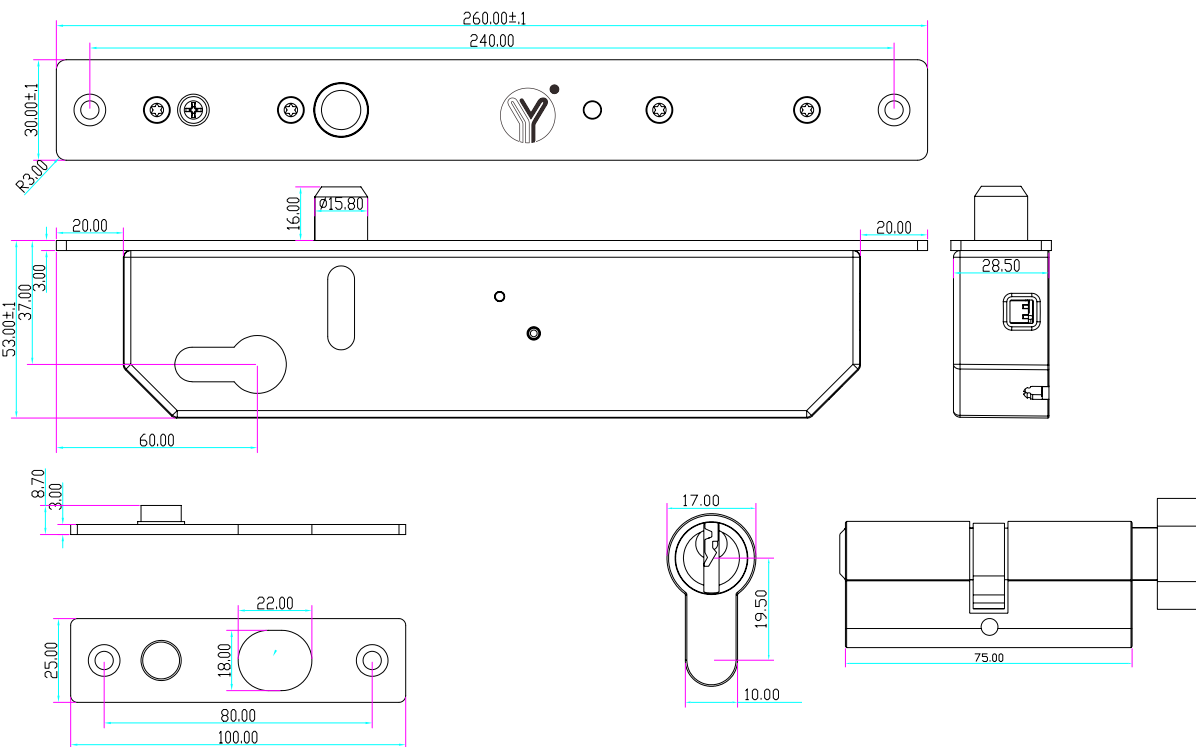
## Caracteristici

- **Fail-secure (inchis fara alimentare)**
- Bolt electric cu limba dreapta
- LED de stare, monitorizare, senzor usa
- Potrivit pentru usi de lemn, metal, PVC
- Testat la 500.000 de deschideri
- Cilindru euro-profil, boghete cilindru incluse in pachet
- Temporizare: 0, 3, 6, 9 secunde
- Certificate CE, MA

## Specificatii

- Tensiune de alimentare: 12/24Vcc
- Curent absorbit: <=400mA
- Timpi de actionare: 0/3/6/9sec
- Senzor usa: NO-COM
- Monitorizare bolt: NO-COM-NC
- Montare: Incastrata
- Material: Inox 304
- Distanța bolt-contraplaca: 8mm
- Dimensiuni corp: 260(H) x 30(L) x 53(A) mm
- Dimensiuni contraplaca: 100(H) x 25(L) x 3(A) mm
- Dimensiuni limba: 16(L) x 15.8(Ø) mm
- Masa bruta: 1.25kg

## Dimensiuni



## Conexiuni

- Rosu: +12/24Vcc
- Negru: GND
- Portocaliu: OPEN (fata de GND)
- Verde: Senzor usa NO
- Alb: Senzor usa COM
- Albastru: Stare bolt NO
- Galben: Stare bolt COM
- Maro: Stare bolt NC

## Observatii



EEE FAC OBIECTUL UNEI  
COLECTARI SEPARATE

