



YS043-R

Detector de prezenta si miscare cu infrarosu si microunde

Imagine



YLI ETERNIT ACCES srl
A.: HAIDUCULUI 3A, CLUJ-NAPOCA
T.: +40 264 484989
W.: www.yli.ro

Descriere

YS043-R este un detector de prezenta si miscare care combina tehnologia cu microunde si infrarosu, ideal pentru detectarea miscarii si prezentei, recomandat in special pentru usi glisante. Atat sensorul cu microunde, cat si cel cu infrarosu permit reglarea detaliata a zonei de detectie, astfel incat sensorul poate fi adaptat perfect in diverse locatii.

Cei doi senzori au iesiri separate de comanda, putand fi folositi atat pentru deschiderea usii, cat si pentru protejarea impotriva inchiderii accidentale atunci cand se afla cineva in cadrul usii.

Caracteristici

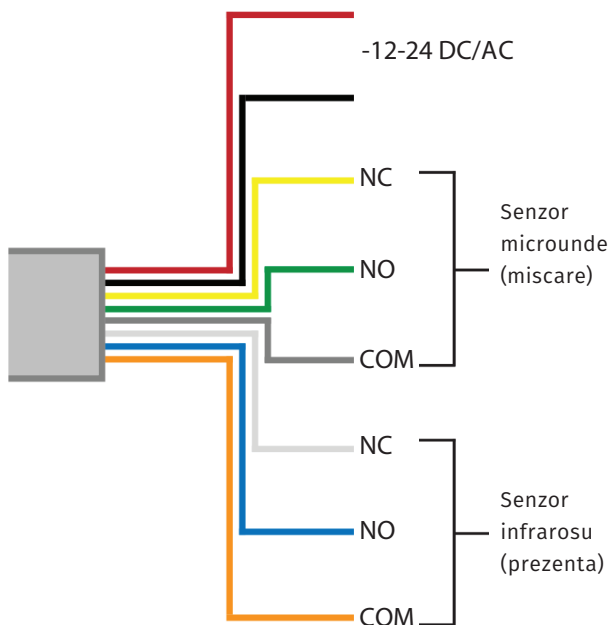
- Reglare senzor infrarosu: -6° - +6° orizontala
- Reglare senzor microunde: -15° - +15° orizontala
20° - 80° verticala
- Led stare: Da, multicolor
- Material: ABS

YS043-R
Detector de prezenta si miscare cu
infrarosu si microunde
FISA TEHNICA

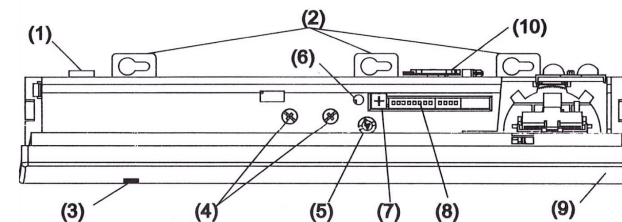
Specificatii

- Tensiune de alimentare: 12-24Vcc/Vca
- Consum maxim: 78mA
- Lungime cablu: 3m
- Protectie la intemperii: IP54
- Frecventa microunde: 24.125GHz
- Releu: Infrarosu NO/NC/COM
Microunde NO/NC/COM
- Inaltimea de instalare: 2-3.5m, min.2m
- Dimensiuni: 282x64x41mm
- Masa bruta: 280g
- Temperatura de functionare: -20°C ~ +55°C

Schema conexiuni



Parti si functii



- 1 - Mufa conexiuni electrice
- 2 - Suport fixare
- 3 - LED indicator stare
- 4 - Reglaj senzori infrarosu orizontala
- 5 - Reglaj senzori infrarosu verticala
- 6 - Buton de invatare mediu
- 7 - Reglaj sensibilitate senzor microunde
- 8 - DIP-switch setari
- 9 - Capac mascare
- 10 - Surubelntia plastic (ajustare senzor infrarosu)

LED indicator stare

Status	Stare LED
Invatare	Clipeste galben
Detectie miscare	Galben
Detectie prezenta	Clipeste Rosu
Stand-by	Verde
Eroare la invatare/ inaltimea de instalare prea mica/prea mare	Clipeste rosu-verde

