

YS-131NO

Yala electromagnetica
incastrabila Fail-secure

DESCRIERE

Yala electromagnetica incastrabila YS-131NO Fail-secure (inchisa fara alimentare).

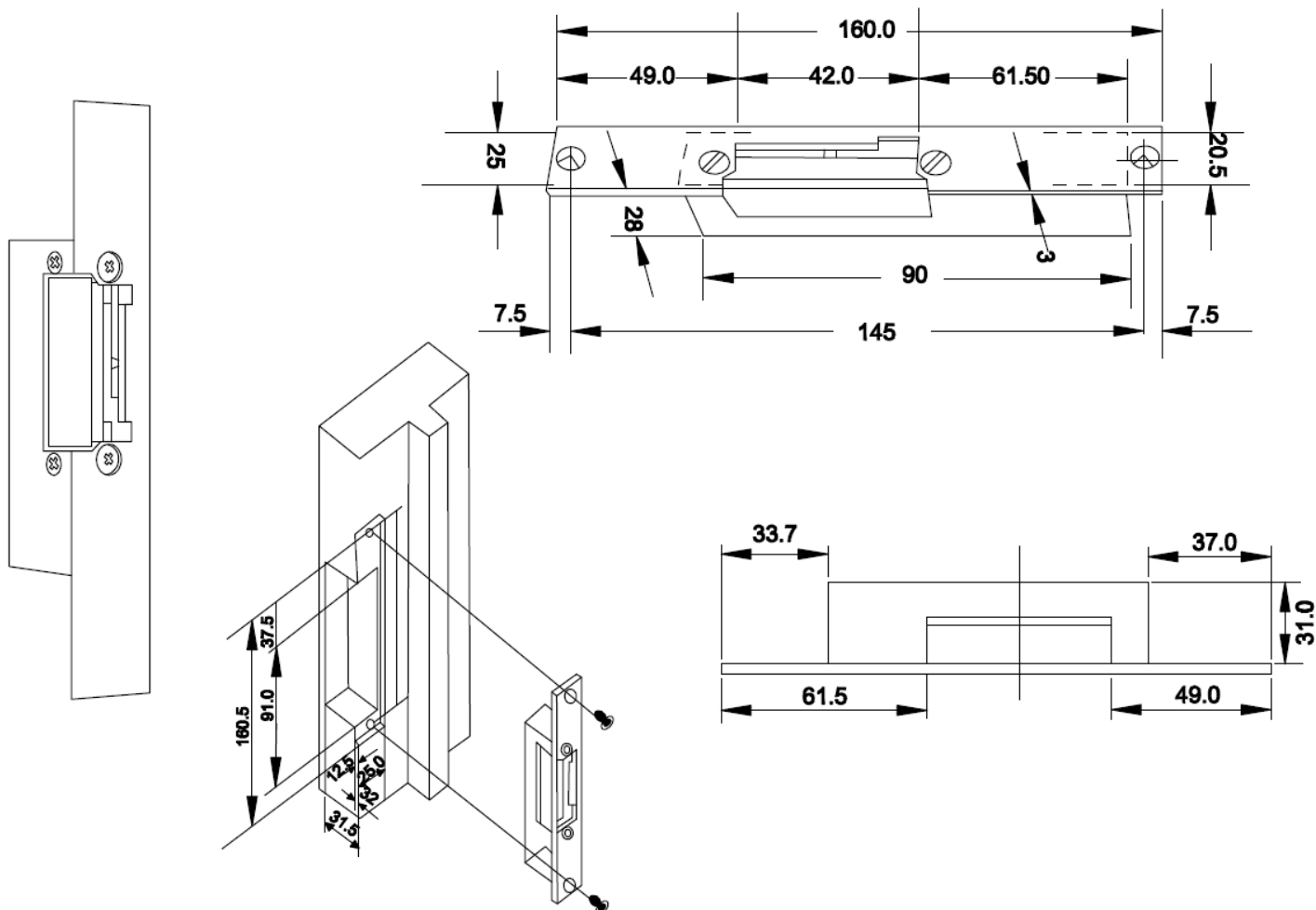
CARACTERISTICI

- Mod de deschidere: Piedica basculanta 45 de grade
- Fail-secure (inchis fara alimentare)

SPECIFICATII

- Alimentare: 12Vcc
- Consum: 450mA
- Dimensiuni: L 160mm x W 25mm x H 29mm
- Forta de inchidere: 800Kg

DIMENSIUNI



Fisă tehnică