



RF600EM

Cititor de proximitate RFID (EM 125kHz), pentru control acces, IP68

Imagine



Descriere

RF600EM este un cititor de proximitate RFID ce functioneaza cu cartele EM 125kHz si are comunicatie Wiegand 26/34biti. Cititorul are o constructie solida avand o carcasa din aliaj metalic si protectie la intemperii IP68, astfel incat poate fi instalat atat la exterior cat si la interior. Este compatibil cu toate controlerile de acces cu interfetea de comunicatie Wiegand.

Caracteristici

- Material carcasa: Aliaj metalic
- Protectie la interperii: IP68
- Semnalizare: LED/Buzzer
- Montaj: Aplicat
- Wiegand: 26/34 biti (implicit 26 biti)

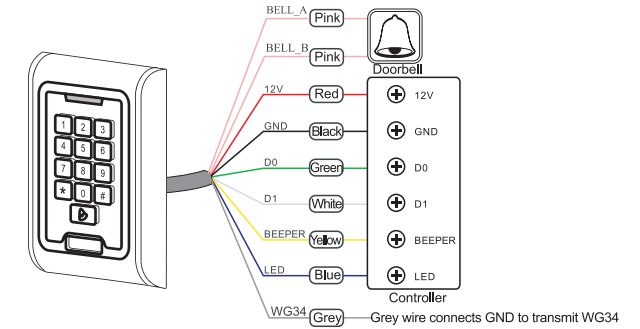
Specificati

- Tensiune de alimentare: 9~16Vcc
- Consum: ≤60mA
- Tip card RFID: EM 125kHz
- Distanța de citire card: ≤cm
- Wiegand: 26/34biti
- Semnalizare: LED, Buzzer
- Temperatura de functionare: -45°C ~ +60°C
- Umiditate: 10%-90%, RH
- Aplicabilitate: Interior/Exterior
- Dimensiuni: 12(L) x 58(l) x 22.5(A)mm
- Masa bruta: 390g

Conexiuni electrice

- Rosu: +12Vcc
- Negru: GND
- Verde: Wiegand D0
- Alb: Wiegand D1
- Albastru: Led
- Galben: Buzzer
- Gri: Wiegand 34biti (se conecteaza la GND)

Dimensiuni



YLI ETERNIT ACCES SRL
A.: HAIDUCULUI 3A, CLUJ-NAPOCA
T.: +40 264 484989
W.: www.yli.ro

RF600EM
Cititor de proximitate RFID (EM 125kHz),
pentru control acces, IP68
FISA TEHNICA

Observatii



EEE FAC OBIECTUL UNEI
COLECTARI SEPARATE

