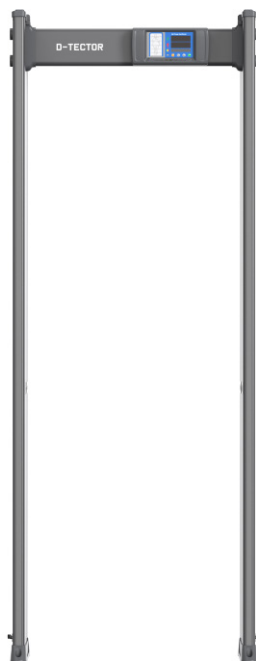




ARS-270CA/11N

Poarta detectie metale cu 11 zone, comunicatie LAN, software management

Imagine



YLI ETERNIT ACCES SRL
A.: HAIDUCULUI 3A, CLUJ-NAPOCA
T.: +40 264 484989
W.: www.yli.ro

ARS-270CA/11N
Poarta detectie metale cu 11 zone, comunicatie LAN, software management
FISA TEHNICA

Descriere

ARS-270CA/11N este o poarta detectoare de metale cu 11 zone de detectie, ideala pentru siguranta publica, are rolul de detectare a obiectelor periculoase precum cutite, arme de foc, explozivi etc.

Comunicatia LAN permite ajustarea parametrilor de pe PC, software management inclus.

Este potrivita pentru amplasarea in spatii care necesita un grad de securitate mai ridicat cum ar fi aeroporturi, institutii corectionale, fabrici.

Poarta are 11 zone de detectie, 2 perechi de senzori cu infrarosu si 72 de programe de detectie prestabilite pentru o punere in functiune cat mai usoara. Aceasta este extrem de versatila, usor de transportat si de instalat.

Caracteristici

- Port comunicație LAN
- Software management
- Construcție rigidă din plastic
- Sensibilitate ajustabilă independent pe fiecare zonă
- Iesire de releu, contor treceri sau alarma NO-COM
- Alarmă cu volum ajustabil
- Afișaj LED amplasat pe lateral
- Două perechi de senzori infraroșu pentru detecția trecerii
- Viteză de detecție: 100 persoane/minut
- 72 de programe de detecție prestabilite
- Funcție de autodiagnosticare și remediere erori
- Funcție autocalibrare
- Funcție Standby
- Instalare la interior
- Dacă alarma este detectată pe mai multe zone, va fi indicată doar prima zonă detectată

Specificatii

- Alimentare: 110-240Vac, 50/60Hz
- Putere disipată: 12W
- Zone de detecție: 11
- Detecție metale: >3g
- Temperatură de funcționare: -20°C ~ +65°C
- Dimensiuni: 2165(H) x 828(L) x 349(A) mm
- Dimensiuni cale de trecere: 2017(H) x 720(L) mm
- Umiditate relativă: 99%, fără condensare
- Masă netă: 24 kg
- Masă brută: 27 kg

Instalare

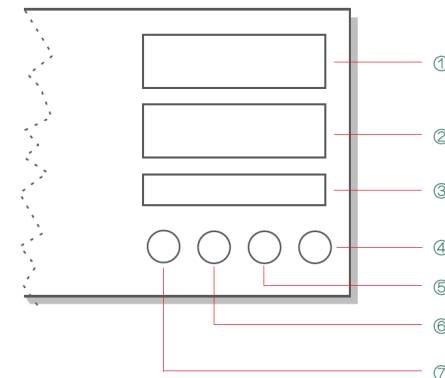
ATENȚIE!

Echipamentul trebuie amplasat la o distanță de cel puțin 30 cm față de obiectele metalice din jur. În cazul în care obiectele metalice din jurul echipamentului sunt de dimensiuni mai mari, distanța trebuie să fie de minim 50 cm. Dacă sunt instalate mai multe porți în aceeași încăpere, distanța dintre acestea trebuie să fie de minim 50 cm.

La fiecare pornire, echipamentul se autocalibreză pentru a-și ajusta parametrii în funcție de obiectele din jur.

Programare

Programarea se poate face folosind butoanele de pe panou sau din software.



- | | |
|---------------|---------------------------|
| • 1 - afișaj: | Contor treceri - 5 digiti |
| • 2 - afișaj: | Contor alarma - 5 digiti |
| • 3 - afișaj: | Indicator detectie metal |
| • 4 - buton: | ok |
| • 5 - buton: | - |
| • 6 - buton: | + |
| • 7 - afișaj: | Setari |

Apasati butonul de alimentare pentru a porni controlerul, poarta va intra in modul de auto-calibrare, dupa care va intra in mod repaus.

Apasati butonul "Setari" pentru a accesa meniul de programare. Folosind tastele "+" si "-" introduceti parola de programare (initial 0000).

Pe afisajul meniului de setari, primii doi digiti semnifica elementul din meniu ce poate fi ajustat, iar urmatorii 3 digiti semnifica valoarea setata. Dupa modificarea unor parametri, folositi butonul "ok" pentru a salva modificarile.

SETARI:

- F - setare frecventa: 1~100 - in cazul in care sunt instalate mai multe porti in aceiasi incinta, acestea trebuie setate pe frecvente diferite;
 - H - ajustare nivel de securitate: 0~99;
 - FL- numarul de zone: 6/12/18 - numarul de zone trebuie setat conform cu numarul de zone al portii
 - 1/2/3...L - nivel sensibilitate picior stang: 0~400
 - 1/2/3...R - nivel sensibilitate picior drept: 0~400
- Sensibilitatea zonelor poate fi reglata independent.



YLI ETERNIT ACCES SRL
 A.: HAIDUCULUI 3A, CLUJ-NAPOCA
 T.: +40 264 484989
 W.: www.yli.ro

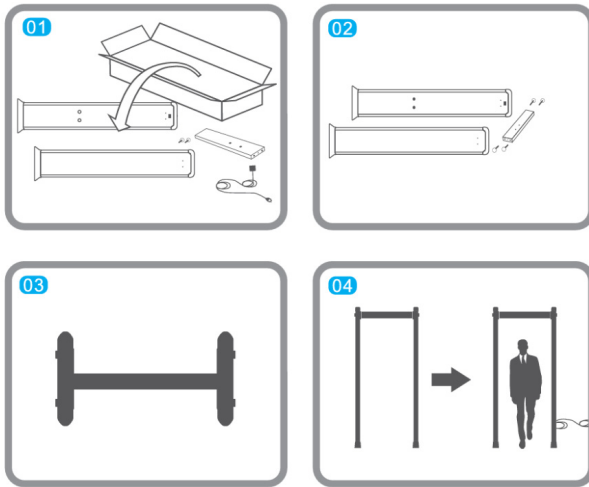
ARS-270CA/11N
 Poarta detectie metale cu 11 zone, comunicare
 LAN, software management
 FISA TEHNICA

- yL - setare volum alarma: 0-99
- yd - setare ton alarma: 0-99
- yc - setare durata alarma: 0-99
- CJ - selectare preset sensibilitate zone: 1-72
- Ld - zone detectie picior L/R: 0(implicit)/1 (inversat)
- CF - setare frecventa: 0/1 (ajustare automata frecventa)
- LR - setare senzori trecere: 0-3 - setati 0 pentru obturarea ambelor perechi de senzori, 1 activare set senzori fata, 2 activare set senzori spate si 3 pentru activarea ambelor perechi de senzori.
- C0 - setarea parolei: **** - pentru a schima parola tineti apasat butonul "Setari" timp de aproximativ 5 secunde dupa care folositi "+" si "-" pentru a ajusta valorile.

Nota: Folosit conform instructiunilor echipamentul nu afecteaza femeile insarcinate, persoanele cu stimulator cardiac sau orice alte persoane care trec prin poarta.

Nota: Producătorul își rezervă dreptul de a schimba conținutul acestui manual, structura echipamentului, software-ul sau accesoriile, fara o notificare in prealabil.

Instalare

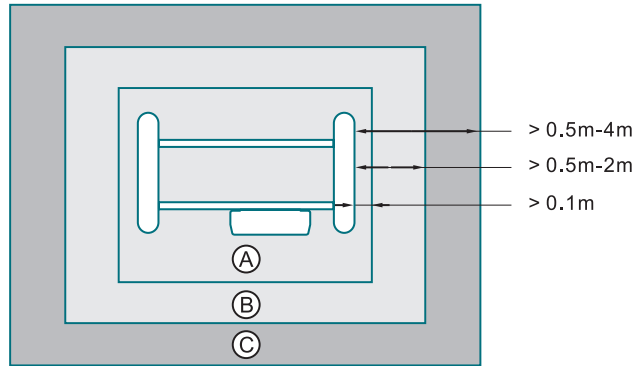


Functii software

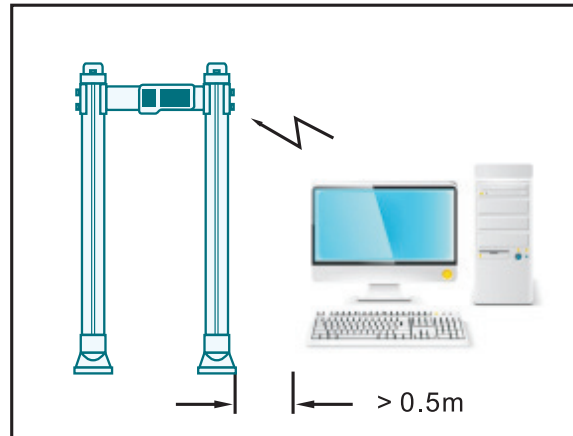
- Ajustare sensibilitate zone
- Selectare program de detectie
- Setare nivel declansare alarma
- Ajustare frecventa
- Ajustarea nivel de securitate
- Modificare parola
- Contor treceri

Instalare

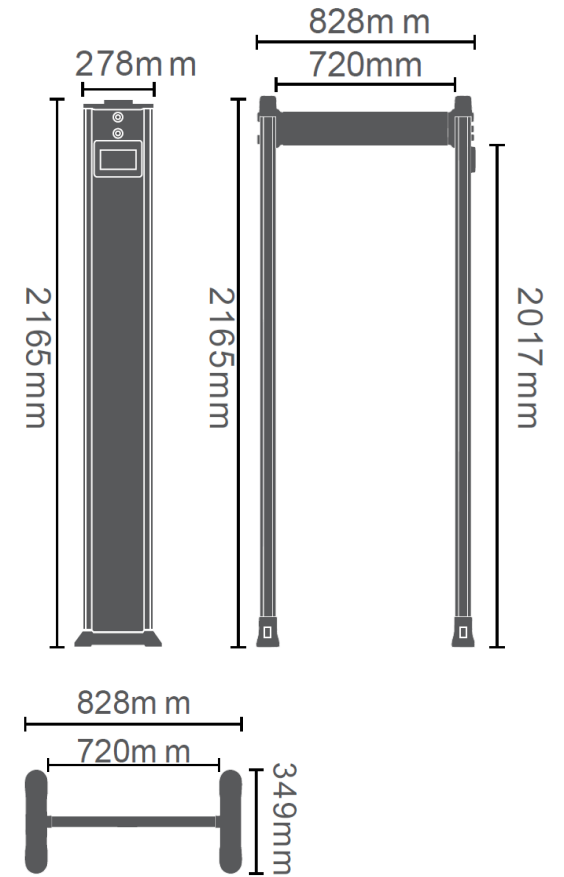
Distanța de instalare recomandată



- A: Distanța minimă față de obiectele metalice
- B: Distanța minimă față de echipamentele electronice
- C: Distanța minimă față de sursele de interferențe



Dimensiuni



Observatii



EEE FAC OBIECTUL UNEI
 COLECTARI SEPARATE

