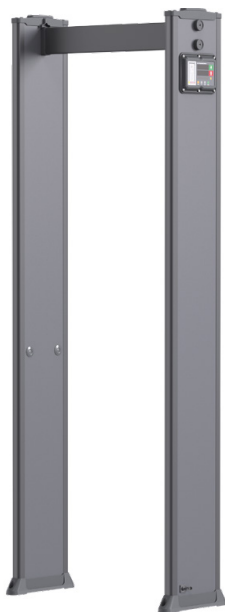




ARS-270SA/5N

Poarta detectie metale cu 5 zone, comunicare LAN, software management

Imagine



YLI ETERNIT ACCES SRL
A.: HAIDUCULUI 3A, CLUJ-NAPOCA
T.: +40 264 484989
W.: www.yli.ro

ARS-270SA/5N
Poarta detectie metale cu 5 zone, comunicare LAN, software management
FISA TEHNICA

Descriere

ARS-270SA/5N este o poarta detectoare de metale cu 5 zone de detectie, ideala pentru siguranta publica, are rolul de detectare a obiectelor periculoase precum cutite, arme de foc, explozivi etc.

Comunicatia LAN permite ajustarea parametrilor de pe PC, software management inclus.

Este potrivita pentru amplasarea in spatii care necesita un grad de securitate mai ridicat cum ar fi aeroporturi, institutii corectionale, fabrici.

Poarta are 5 zone de detectie, 2 perechi de senzori cu infrarosu si 72 de programe de detectie prestabilite pentru o punere in functiune cat mai usoara. Aceasta este extrem de versatila, usor de transportat si de instalat.

Caracteristici

- Port comunicare LAN
- Software management
- Constructie rigida din plastic
- Sensibilitate ajustabila independent pe fiecare zona
- Iesire de releu, contor treceri si alarma NO-COM
- Alarma cu volum ajustabil
- Afisaj LED amplasat pe lateral
- Doua perechi de senzori infrarosu pentru detectia trecerii
- Viteza de detectie: 100 de persoane/ minut
- 72 de programe de detectie prestabilite
- Functie de auto diagnosticare si remediere erori
- Functie autocalibrare
- Functie Standby
- Instalare la interior

Specificatii

• Alimentare:	110-240Vac, 50/60Hz
• Puterea disipata:	12W
• Zone de detectie:	5
• Detectie metale:	>3g
• Temperatura functionare:	-20°C ~ +65°C
• Dimensiuni:	2165(H) x 828(l) x 349(A) mm
• Dimensiuni cale de trecere:	2017(H) x 720(l) mm
• Umiditate relativa:	99%, fara condensare
• Masa neta:	24kg
• Masa bruta:	27kg

Instalare

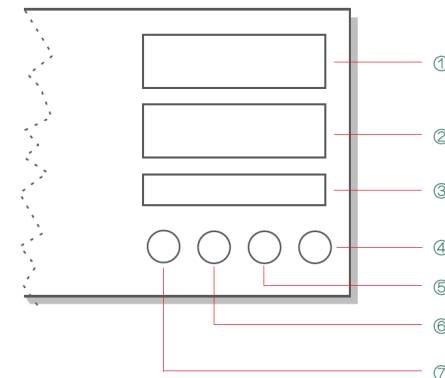
ATENTIE!

Echipamentul trebuie amplasat la o distanta de cel putin 30cm fata de obiectele metalice din jurul sau. In cazul in care obiectele din metal din jurul echipamentului sunt de dimensiuni mai mari, atunci distanta dintre acestea si poarta trebuie sa fie de minim 50cm. In cazul in care sunt instalate mai multe porti in aceeasi incapere, distanta dintre acestea trebuie sa fie de minim 50cm.

La fiecare pornire, echipamentul se autocalibreaza pentru a-si ajusta parametri in functie de obiectele din jurul sau.

Programare

Programarea se poate face folosind butoanele de pe panou sau din software.



- | | |
|---------------|---------------------------|
| • 1 - afisaj: | Contor treceri - 5 digiti |
| • 2 - afisaj: | Contor alarma - 5 digiti |
| • 3 - afisaj: | Indicator detectie metal |
| • 4 - buton: | ok |
| • 5 - buton: | - |
| • 6 - buton: | + |
| • 7 - afisaj: | Setari |

Apasati butonul de alimentare pentru a porni controlerul, poarta va intra in modul de auto-calibrare, dupa care va intra in mod repaus.

Apasati butonul "Setari" pentru a accesa meniul de programare. Folosind tastele "+" si "-" introduceti parola de programare (initial 0000).

Pe afisajul meniului de setari, primii doi digiti semnifica elementul din meniu ce poate fi ajustat, iar urmasorii 3 digiti semnifica valoarea setata. Dupa modificarea unor parametri, folositi butonul "ok" pentru a salva modificarile.

SETARI:

- F - setare frecventa: 1~100 - in cazul in care sunt instalate mai multe porti in aceeasi incinta, acestea trebuie setate pe frecvente diferite;
 - H - ajustare nivel de securitate: 0~99;
 - FL- numarul de zone: 6/12/18 - numarul de zone trebuie setat conform cu numarul de zone al portii
 - 1/2/3...L - nivel sensibilitate picior stang: 0~400
 - 1/2/3...R - nivel sensibilitate picior drept: 0~400
- Sensibilitatea zonelor poate fi reglata independent.



YLI ETERNIT ACCES SRL
 A.: HAIDUCULUI 3A, CLUJ-NAPOCA
 T.: +40 264 484989
 W.: www.yli.ro

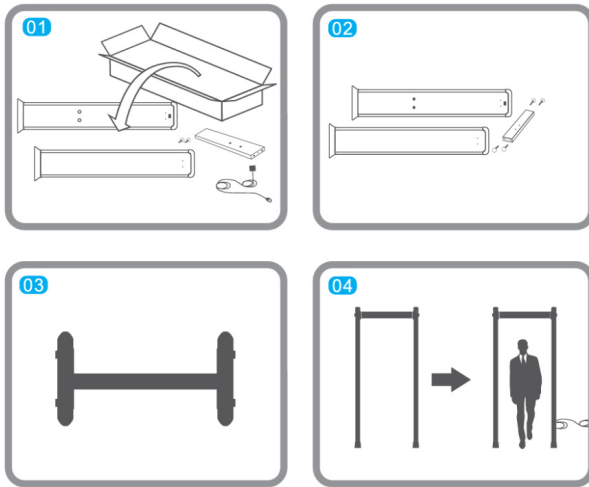
ARS-270SA/5N
 Poarta detectie metale cu 5 zone, comunicare
 LAN, software management
FISA TEHNICA

- yL - setare volum alarma: 0-99
- yd - setare ton alarma: 0-99
- yc - setare durata alarma: 0-99
- CJ - selectare preset sensibilitate zone: 1-72
- Ld - zone detectie picior L/R: 0(implicit)/1 (inversat)
- CF - setare frecventa: 0/1 (ajustare automata frecventa)
- LR - setare senzori trecere: 0-3 - setati 0 pentru obturarea ambelor perechi de senzori, 1 activare set senzori fata, 2 activare set senzori spate si 3 pentru activarea ambelor perechi de senzori.
- C0 - setarea parolei: **** - pentru a schima parola tineti apasat butonul "Setari" timp de aproximativ 5 secunde dupa care folositi "+" si "-" pentru a ajusta valorile.

Nota: Folosit conform instructiunilor echipamentul nu afecteaza femeile insarcinate, persoanele cu stimulator cardiac sau orice alte persoane care trec prin poarta.

Nota: Producătorul își rezervă dreptul de a schimba conținutul acestui manual, structura echipamentului, software-ul sau accesoriile, fara o notificare in prealabil.

Instalare

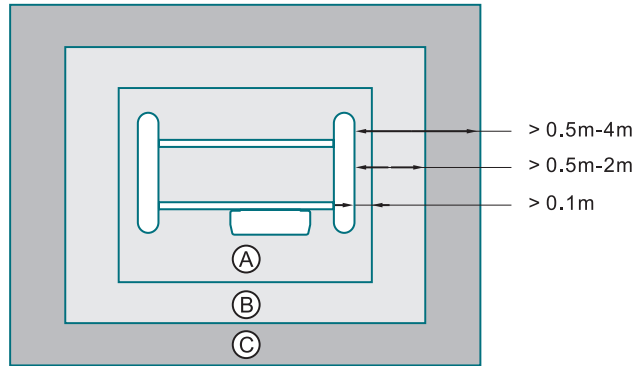


Funcții software

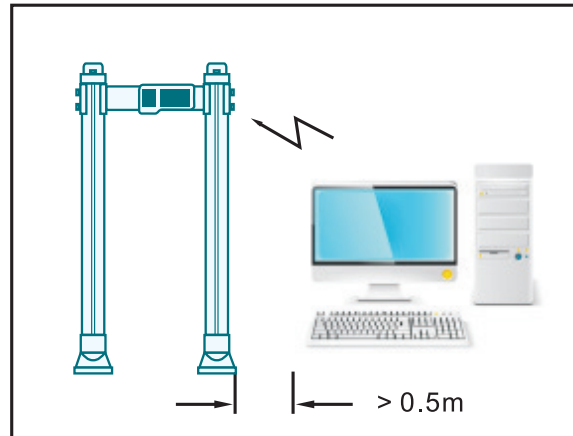
- Ajustare sensibilitate zone
- Selectare program de detectie
- Setare nivel declansare alarma
- Ajustare frecventa
- Ajustarea nivel de securitate
- Modificare parola
- Contor trecere

Instalare

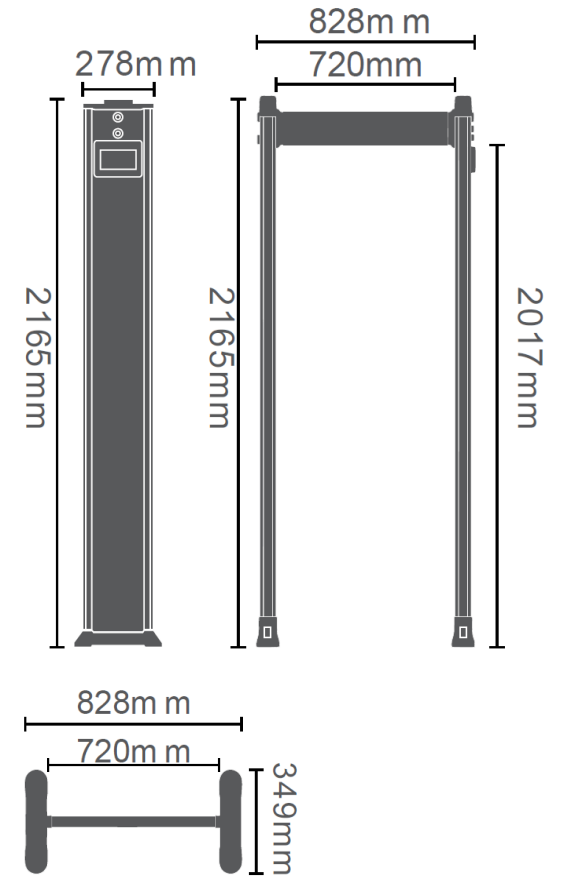
Distanța de instalare recomandată



- A: Distanța minimă față de obiectele metalice
- B: Distanța minimă față de echipamentele electronice
- C: Distanța minimă față de sursele de interferențe



Dimensiuni



Observatii



EEE FAC OBIECTUL UNEI
 COLECTARI SEPARATE

