



3D16MF-W

Controler de acces stand-alone biometric cu tastatura touch, recunoastere faciala si cititor MF 13.56 MHz, IP68

Imagine



Descriere

Controler de acces stand-alone biometric, pentru o usa ce functioneaza cu cartele de proximitate MF (13.56MHz), cod PIN si recunoastere faciala. Accesul se poate face in modul card, PIN, recunoastere faciala sau card + PIN.

Rezistent la apa IP68 - echipamentul poate fi montat in spatii cu umiditate ridicata sau chiar la exterior fara riscul aparitiei defectiunilor cauzate de apa.

Comunicatie WIEGAND In/Out - controlerul accepta conectarea unui cititor auxiliar pentru control acces bidirectional sau poate fi folosit si ca cititor extern atasat unui alt echipament de control acces.

Caracteristici

- Comunicatie: Wiegand 26/34 biti In/Out
- Iesire releu: NO-COM-NC
- Finisaj: Aliaj metalic
- Protectie la intemperii: IP68
- Semnalizare: LED (rosu-verde) si buzzer
- Altele: Sonerie, buton de iesire
- Moduri acces: Card, PIN, Card+PIN, Fata

Specificatii

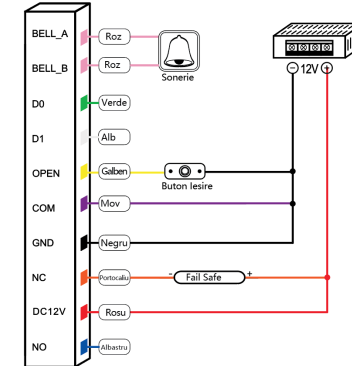
- Alimentare: 12Vcc
- Consum functionare: <80mA
- Consum repaus: <30mA
- Consum pe releu: Max. 1A
- Capacitate: 2000 de utilizatori card/PIN
100 de utilizatori fata
- Carduri compatibile: MF 13.56MHz
- PIN: 4-6digiți
- Distanța recunoastere fata: 0.5~1m
- Distanța de citire: <4cm
- Temporizare: 0.5~99secunde
- Temperatura de functionare: -40°C ~ +60°C
- Umiditate: 10% ~ 90%
- Dimensiuni: 108(H) x 71(L) x 21(A)mm

Conexiuni electrice

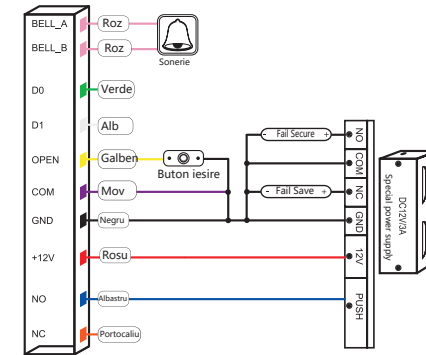
- +12Vcc: Rosu
- GND: Negru
- BELL_A: Roz
- BELL_B: Roz
- Wiegand D0: Verde
- Wiegand D1: Alb
- OPEN: Galben
- NO: Albastru
- COM: Mov
- NC: Portocaliu

Conexiuni electrice

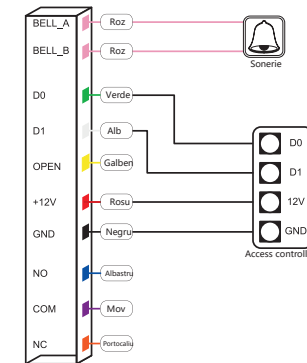
Conexiuni cu sursa de alimentare comuna



Conexiuni cu sursa de alimentare dedicata control acces



Conectare cititor secundar



Observatii



EEE FAC OBIECTUL UNEI
COLECTARI SEPARATE



YLI ETERNIT ACCES SRL
A.: Haiducului 3A, CLUJ-NAPOCA
T.: +40 264 484989
W.: www.yli.ro

3D16MF-W
Controler de acces stand-alone biometric cu tastatura touch,
recunoastere faciala si cititor MF 13.56 MHz, IP68
FISA TEHNICA