



# TB2MF-W(TT)

Controler de acces stand-alone cu comunicare BLE, tastatura touch si cititor MF 13.56MHz, IP56, aplicatie TT-LOCK

## Imagine



## Descriere

Controler de acces stand-alone cu comunicare BLE, cititor de carduri Mifare 13.56MHz, cod PIN, aplicatie mobila TT-LOCK. Este echipat cu un microprocesor avansat si memorie flash ce suporta inrolarea a 1000 de utilizatori cu autentificare card si 250 PIN.

Programarea se realizeaza exclusiv prin aplicatia mobila TT-LOCK compatibila Android si iOS, local prin conexiune BLE, ulterior se poate controla de la distanta prin intermediul unui smart gateway cu comunicare Wi-Fi si BLE (G2-TT).

## Caracteristici

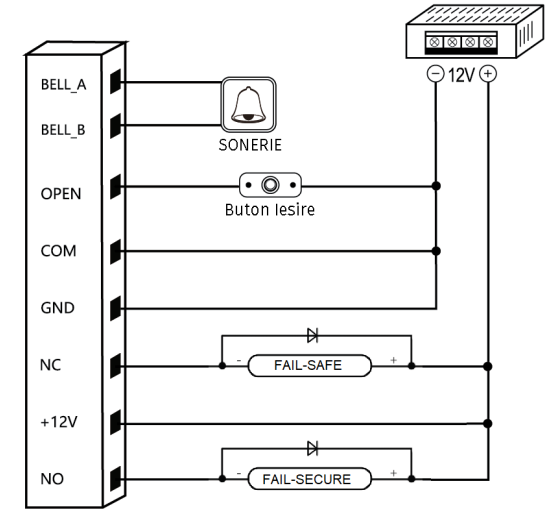
- Comunicatie: BLE 5.0
- Iesire de releu: NO-COM-NC
- Moduri de acces: Card, PIN, Aplicatie mobila
- Capacitate utilizatori: 1000 card, 250 PIN, 500 APP
- Semnalizare: LED stare si buzzer
- Altele: Buton de iesire, sonerie
- Buton revenire la setarile de fabrica (se sterg utilizatorii)

## Specificatii

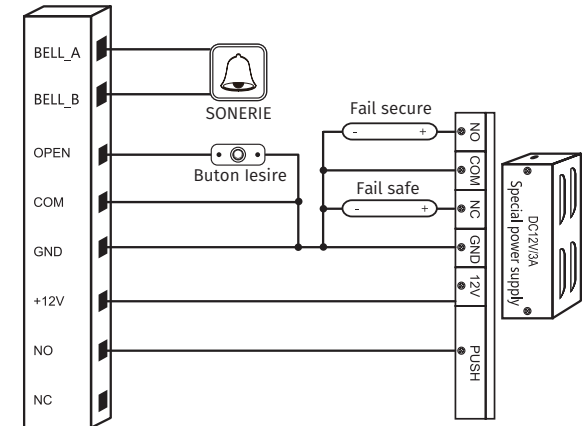
- Alimentare: 12~24Vcc
- Consum: ≤200mA
- Consum in repaus: ≤84mA
- Sarcina pe releu: max. 1A
- Cartele compatibile: MF 13.56MHz
- PIN: 4~9digiti
- Mod de functionare: Monostabil temporizat, bistabil
- Temporizare deschidere: 0.5~900 secunde
- Memorie evenimente: Vizibila in aplicatia TT-LOCK export e-mail format Excel
- Setari LED tastatura: ON/OFF
- Temperatura: -20°C ~ +75°C
- Umiditate: 10 ~ 90%, fara condensare
- Protectie la intemperii: IP68
- Material: Metal
- Dimensiuni: 134(L) x 45(l) x 20(A)mm
- Masa bruta: 0.43kg

## Conexiuni electrice

### Conexiuni cu sursa de alimentare comuna



### Conexiuni cu sursa de alimentare dedicata control acces



YLI ETERNIT ACCES srl  
A.: HAIDUCULUI 3A, CLUJ-NAPOCA  
T.: +40 264 484989  
W.: www.yli.ro

TB2MF-W(TT)  
Controler de acces stand-alone cu comunicare BLE, tastatura touch si cititor MF 13.56MHz, IP56, aplicatie TT-LOCK  
FISA TEHNICIA



YLI ETERNIT ACCES srl

A.: HAIDUCULUI 3A, CLUJ-NAPOCA

T.: +40 264 484989

W.: www.yli.ro

TB2MF-W(TT)

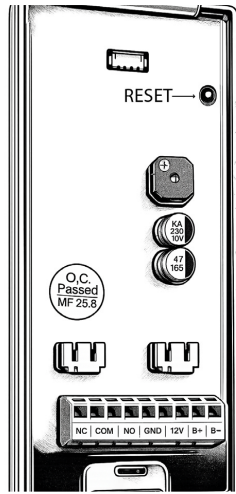
Controler de acces stand-alone cu comunicatie BLE, tastatura touch si cititor MF 13.56MHz, IP56, aplicatie TT-LOCK

FISA TEHNICIA

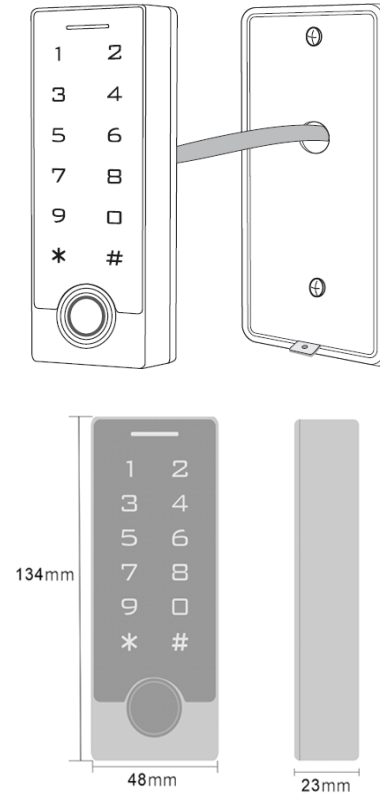
## Revenire la setarile de fabrica

Mentine-ti apasat butonul Reset situat pe spatele controlerului si eliberati-l dupa ce auziti doua semnale sonore.

Aceasta operatiune va readuce dispozitivul la setarile din fabrica, iar in urma resetarii toti utilizatorii vor fi stersi. In aplicatia mobila TT-LOCK se poate bloca optiunea de revenire la setarile de fabrica, in acest caz controlerul poate fi resetat doar din aplicatia mobila a administratorului.



## Dimensiuni



## Continutul pachetului

- 1 x Controler TB2MF-W(TT)
- 2 x Dobluri
- 2 x Holsuruburi
- 1 x Cheie Torx



## Observatii



EEE FAC OBIECTUL UNEI  
COLECTARI SEPARATE

