



YB-90NI(LED)

Mini bolt electric fail-safe cu actiune electromagnetica, monitorizare si senzor magnetic

Imagine



YLI ETERNIT ACCES SRL
A: Haiducului 3A
T.: 0040-264-484989
W.: www.yli.ro

YB-90NI(LED)
Mini bolt electric fail-secure cu actiune electromagnetica,
monitorizare si senzor magnetic
FISA TEHNICA

Descriere

YB-90NI(LED) este un mini-bolt electric fail-secure cu actiune electromagnetica, monitorizare si senzor magnetic. Se monteaza aplicat pe usi de lemn, metal, PVC.

Caracteristici

- Fail-safe (deschis fara alimentare)
- LED indicator - Rosu cand usa este inchisa, stins cand este deschisa
- Montare aplicata
- Monitorizare stare usa
- Blocare automata la inchiderea usii (senzor magnetic)
- Potrivit pentru usi de lemn, metal, PVC
- Compatibil cu usi care se deschid in ambele directii
- Testat la 500.000 de deschideri

Specificatii

- Tensiune de alimentare: 12Vcc
- Curent absorbit: 200mA -in repaus
1200mA - la declansare
- Forta de retinere: 500kgf
- Blocare automata: 0/3 secunde
- Monitorizare usa: NC/COM
- Distanta maxima de inductie magnetica: 8 mm
- Montare: Aplicat
- Material: Aluminiu + INOX 304
- Temperatura: -30°C ~ +60°C
- Umiditate: 0~90%, fara condensare
- Dimensiuni bolt: 100(H) x 18(l) x 24.5(A) mm
- Dimensiuni bolt: 10(L) x 8(Ø) mm
- Masa bruta: 0.6kg

Conexiuni Electrice

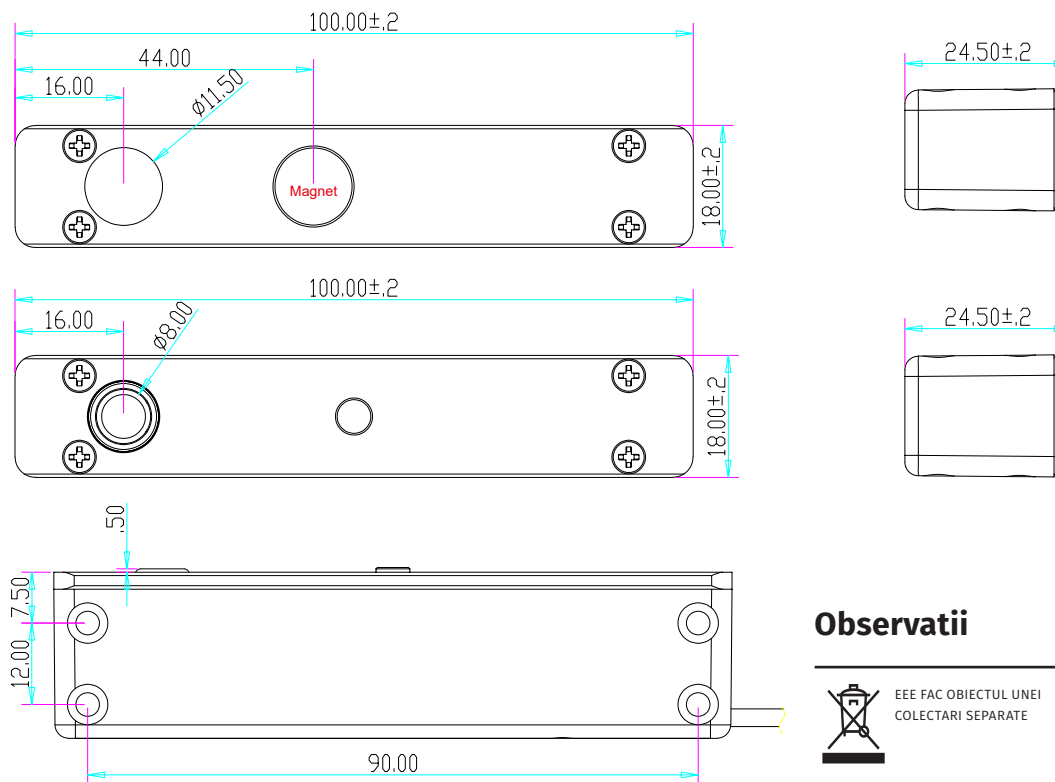
- Rosu: 12Vcc
- Negru : GND
- Portocaliu: Open
- Verde: Monitorizare usa NO
- Alb: Monitorizare usa COM
- Albastru: Blocare automata 0/3 sec.

NOTA:

Boltul trebuie alimentat permanent, iar comanda de deschidere se va realiza printr-un contact intre firul portocaliu (OPEN) si firul negru (GND).

Pentru blocare automata 0 secunde conectati firul albastru la GND, pentru 3 secunde firul albastru ramane neutilizat.

Dimensiuni



Observatii



EEE FAC OBIECTUL UNEI
COLECTARI SEPARATE

