



# MP-28/19-P

Placuta din otel inoxidabil pentru montarea butoanelor cu filet M19, latime placuta 28mm

## Imagine



YLI ETERNIT ACCES SRL  
A.: HAIDUCULUI 3A, CLUJ-NAPOCA  
T.: +40 264 484989  
W.: www.yli.ro

MP-28/19-P  
Placuta din otel inoxidabil pentru montarea butoanelor  
cu filet M19, latime placuta 28mm  
FISA TEHNICA

## Descriere

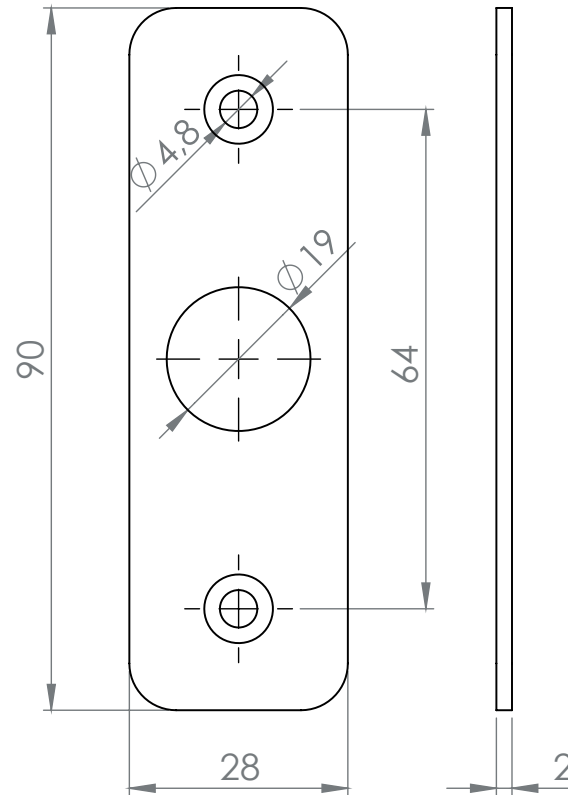
Placuta din otel inoxidabil, cu finisaj periat si pictograma gravata pentru montarea butoanelor cu filet M19, latime placuta 28mm.

Butoane compatibile: PB-19-NO, FLCM19-KJ-1-X, FLM19-FJ-5-E-rdgn, FLM19-FW-6-EC-Z-rdgn, FLM19-FW-6-EX000-A-rdgn, FLM19-FW-6-EX-rdgn.

## Caracteristici

- |                        |                 |
|------------------------|-----------------|
| • Material:            | Otel inoxidabil |
| • Finisaj:             | Periat          |
| • Dimensiuni:          | 90 x 28 x 2 mm  |
| • Butoane compatibile: | Filet M19       |
| • Masa:                | 35 g            |

## Dimensiuni



## Observatii



EEE FAC OBIECTUL UNEI  
COLECTARI SEPARATE

