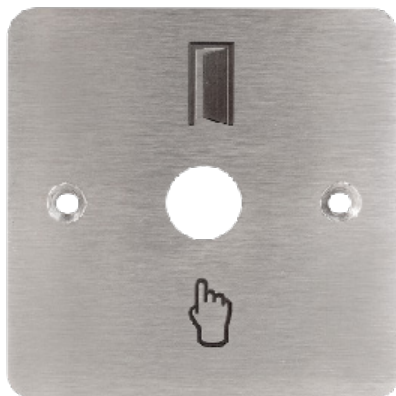




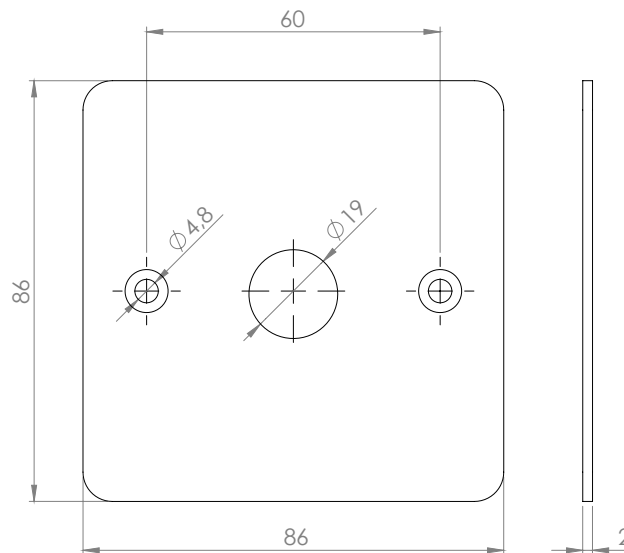
MP-86/19-P

Placuta din otel inoxidabil pentru montarea butoanelor cu filet M19, latime placuta 86mm

Imagine



Dimensiuni



YLI ETERNIT ACCES SRL

A.: HAIDUCULUI 3A, CLUJ-NAPOCA

T.: +40 264 484989

W.: www.yli.ro

MP-86/19-P

Placuta din otel inoxidabil pentru montarea butoanelor cu filet M19, latime placuta 86mm

FISA TEHNICA

Descriere

Placuta din otel inoxidabil, cu finisaj periat si pictograma gravata pentru montarea butoanelor cu filet M19, latime placuta 86mm.

Butoane compatibile: PB-19-NO, FLCM19-KJ-1-X, FLM19-FJ-5-E-rdgn, FLM19-FW-6-EC-Z-rdgn, FLM19-FW-6-EX000-A-rdgn, FLM19-FW-6-EX-rdgn.

Caracteristici

- | | |
|------------------------|-----------------|
| • Material: | Otel inoxidabil |
| • Finisaj: | Periat |
| • Dimensiuni: | 86 x 86 x 2 mm |
| • Butoane compatibile: | Filet M19 |
| • Masa: | 111 g |

Observatii



EEE FAC OBIECTUL UNEI
COLECTARI SEPARATE

