



PB-19-NO

Buton push cu diametru de 22mm si filet M19, contact NO, IP65

Imagine



YLI ETERNIT ACCES srl
A.: HAIDUCULUI 3A, CLUJ-NAPOCA
T.: +40 264 484989
W.: www.yli.ro

PB-19-NO
Buton push cu diametru de 22mm si filet M19,
contact NO, IP65
FISA TEHNICIA

Descriere

Buton push cu diametru de 22mm si filet M19, contact NO, IP65. Partea frontala are protectie la intemperii IP65, ceea ce permite instalarea la exterior.

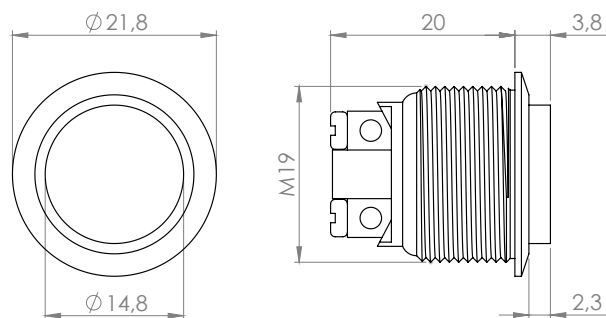
Caracteristici

- Buton mecanic, micro-switch
- Material: Metal
- Instalare: Incastrat
- Instalare: Interior/exterior
- Tip conectare: Cu surub
- Testat la >500.000 de actionari
- Protectie la intemperii IP65

Specificatii tehnice

• Actionare:	Prin apasare
• Protectie intemperii:	IP65
• Sarcina maxima:	2A/36Vcc
• Contact:	COM-NO
• Montare:	Incastrat, filet M19
• Temperatura de functionare:	-20° ~ +55°C
• Dimensiuni:	Ø22 x 24 mm, filet M19
• Greutate:	15 g

Dimensiuni



Observatii



EEE FAC OBIECTUL UNEI
COLECTARI SEPARATE

