



YS-132NO-IP

Incuietoare electromagnetica incastrabila, Fail-Secure, rezistenta la apa, IP65

Imagine



YLI ETERNIT ACCES SRL
A: Haiducului 3A
T:0040-264-484989
W.: www.yli.ro

YS-132NO-IP
Incuietoare electromagnetica incastrabila,
Fail-Secure, rezistenta la apa, IP65
FISA TEHNICA

Descriere

Incuietoare electromagnetica incastrabila, Fail-Secure, rezistenta la apa IP65. Vine echipata cu cablu de alimentare flexibil.

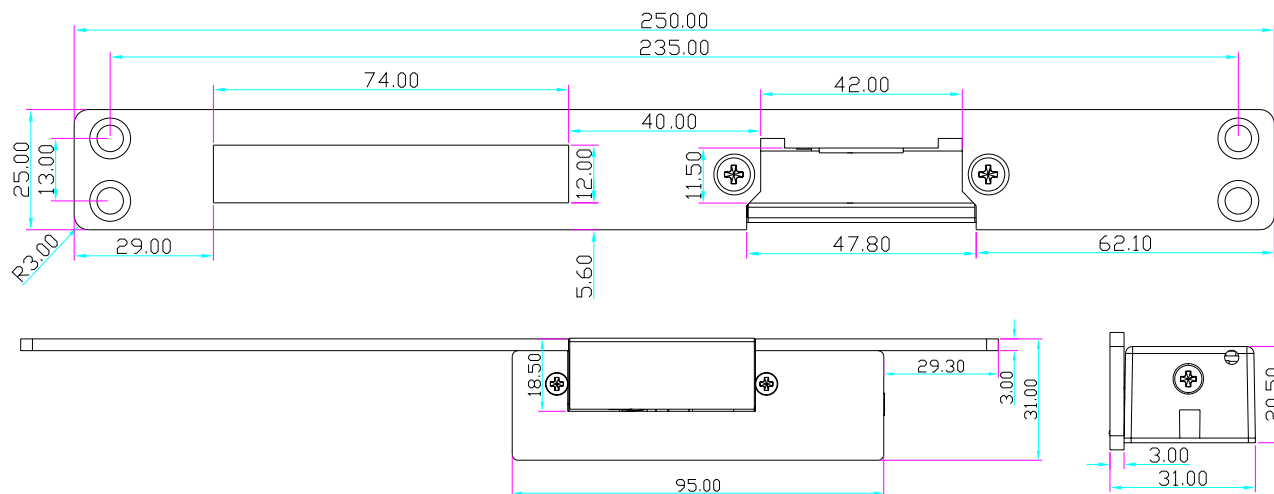
Caracteristici

- Mod functionare: Fail-Secure
- **Rezistenta la intemperii: IP65**
- Montare reversibila: Da
- Aplicabilitate: Usi de lemn, metal, PVC

Specificatii

- Tensiune de alimentare: 12Vcc
- Curent absorbit: 200mA
- Forta de retinere: 350kgf
- Durata de viata: 100.000 deschideri
- Mod de deschidere: Piedica basculanta 45 de grade
- Temperatura de functionare: -10°C ~ +55°C
- Umiditate: 0~90% (fara condensare)
- Dimensiuni incuietoare: 95(L) x 20.5(l) x 31(A)mm
- Dimensiuni suport: 250(L) x 25(l) x 3(A)mm
- Montare: Incastrata
- Material: Aliaj de zinc
- Masa bruta: 0.4kg

Dimensiuni



Observatii



EEE FAC OBIECTUL UNEI
COLECTARI SEPARATE

