



# K612EM-W-TY

Controler de acces stand-alone cu cititor RFID EM (125 KHz), IP68, WiFi 2.4GHz, compatibil cu aplicatia Tuya

## Imagine



YLI ETERNIT ACCES srl  
A.: HAIDUCULUI 3A, CLUJ-NAPOCA  
T.: +40 264 484989  
W.: www.yli.ro

K612EM-W-TY  
Controler de acces stand-alone cu cititor RFID EM (125 KHz), IP68, WiFi 2.4GHz, compatibil cu aplicatia Tuya  
FISA TEHNICIA

## Descriere

Controler de acces multifunctional pentru o usa ce functioneaza cu PIN, cartele de proximitate EM (125KHz) sau cu aplicatia mobila Tuya.

Controlerul suporta pana la 2000 de utilizatori. Accesul se poate face in mod card, PIN, card + PIN sau prin aplicatia mobila Tuya.

Accesul poate fi gestionat de la distanta cu ajutorul aplicatiei mobile Tuya.

## Caracteristici

- Comunicatie: Wi-Fi 2.4GHz
- Wiegand IN/OUT: 26/34 biti
- Iesire de releu: NO-COM-NC
- Multiple moduri de acces: Card, PIN, Card+Pin, APP
- Capacitate utilizatori: 2.000 card/PIN, 100 aplicatia mobila
- Semnalizare: LED si buzzer
- Transfer date pe alt controler: Da
- Altele: Buton de iesire, sonerie

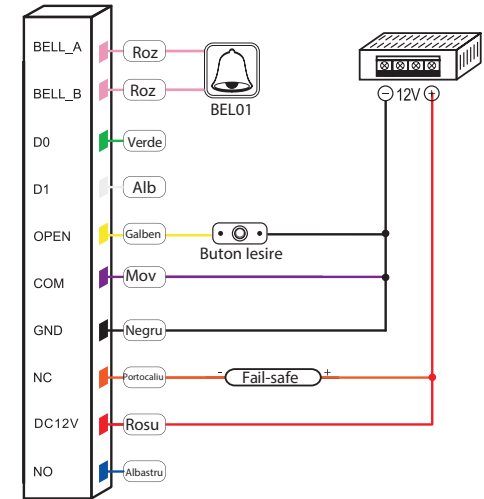
## Specificatii

- Alimentare: 12~24Vcc
- Consum: ≤ 100mA
- Consum in repaus: ≤ 30mA
- Sarcina pe releu: ≤ 1A
- Cartele compatibile: EM 125kHz
- Distanta citire card: ≤ 5cm
- PIN: 4~6digiți
- Mod de functionare: Monostabil temporizat, bistabil
- Temporizare releu: 0.5~99 secunde
- Memorie evenimente: Disponibila in aplicatie mobila, poate fii trimisa prin e-mail
- Temperatura: -45°C ~ 60°C
- Umiditate: 10 ~ 90%
- Protectie la intemperii: IP68
- Material: Metal
- Dimensiuni: 120(L) x 56(l) x 25(A)mm
- Masa bruta: 0.40kg

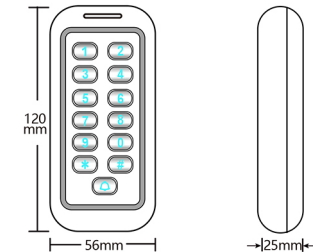
## Conexiuni electrice

- +12~24Vcc: Rosu
- GND: Negru
- OPEN: Galben
- Wiegand D0: Verde
- Wiegand D1: Alb
- NO: Albastru
- COM: Mov
- NC: Portocaliu
- Iesire sonerie: Roz
- Iesire sonerie: Roz

## Conexiuni electrice



## Dimensiuni



## Continutul pachetului

- 1 x Controler K612EM-W-Ty
- 2 x Dibruri
- 2 x Holsuruburi
- 1 x Cheie Torx

## Observatii



EEE FAC OBIECTUL UNEI  
COLECTARI SEPARATE

