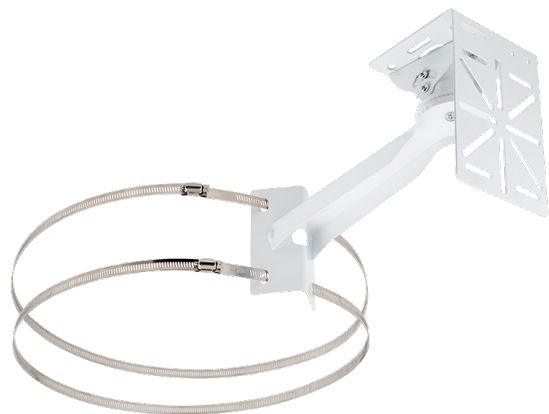




SUR-800-BR

Suport de prindere pe stalpi pentru cititorul de distanta mare UHF SUR-800A

Imagine



Descriere

SUR-800-BR este un suport de prindere pe stalpi pentru cititorul de distanta mare UHF SUR-800A.

Cititorul poate fi montat pe stalpi cu sectiune circulara sau rectangulara, fixarea se realizeaza cu ajutorul a celor 2 coliere metalice incluse in pachet.

Unghiul de inclinare al cititorului poate fi ajustat intre -15° si $+15^\circ$.

Specificatii

• Lungime coliere:	120cm
• Aplicabilitate:	Interior/Exterior
• Lungime picior:	20cm
• Masa:	340g

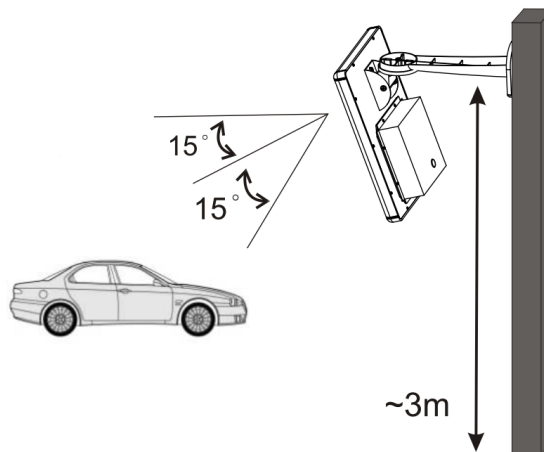
Instalare

Cititorul SUR-800A trebuie instalat la o inaltime cuprinsa intre 1 si 3 metri fata de nivelul solului.

Unghiul de inclinare al cititorului poate fi ajustat intre -15° ~ $+15^\circ$.

In fata cititorului, pe o distanta de cel putin 20 de metri, nu trebuie sa existe obstacole de tip panou sau perete metalic, pentru a evita interferentele in citirea tagurilor.

Asigurati-va ca firul de impamantare este conectat la cititor.



YLI ETERNIT ACCES SRL
A.: HAIDUCULUI 3A, CLUJ-NAPOCA
T.: +40 264 484989
W.: www.yli.ro

SUR-800-BR
Suport de prindere pe stalpi pentru cititorul
de distanta mare UHF SUR-800A
FISA TEHNICA

Observatii



EEE FAC OBIECTUL UNEI
COLECTARI SEPARATE

