



YLI ETERNIT ACCES srl  
A.: HAIDUCULUI 3A, CLUJ-NAPOCA  
T.: +40 264 484989  
W.: www.yli.ro

TF2LCD-EM-W-TY  
Controler de acces stand-alone cu ecran LCD, comunicare Wi-Fi, amprenta, tastatura touch si cititor RFID EM 125kHz, IP68, Tuya FISA TEHNICA

# TF2LCD-EM-W-TY

Controler de acces stand-alone cu ecran LCD, comunicare Wi-Fi, amprenta, tastatura touch si cititor RFID EM 125kHz, IP68, Tuya  
**Imagine**



## Descriere

Controler de acces stand-alone, cu ecran LCD, comunicare Wi-Fi, amprenta, cititor RFID EM 125kHz si tastatura numerica touch iluminata, rezistent la apa si praf IP68.

Este echipat cu un microprocesor avansat si memorie flash ce suporta inrolarea a 10.000 de utilizatori cu autentificare card/PIN si 200 de utilizatori cu amprenta.

Controlerul este dotat cu senzor de amprente de inalta performanta si calitate, ceea ce ofera performante deosebite, fiabilitate, precizie si o viteza de recunoastere amprente excelenta.

Accesul poate fi gestionat de la distanta cu ajutorul aplicatiei mobile Tuya.

Configurarea si adaugarea utilizatorilor se face usor cu ajutorul cardului/amprentei Master, a tastaturii numerice sau folosind aplicatia mobila Tuya.

## Caracteristici

- Comunicatie: Wi-Fi 2.4GHz
- Wiegand: 26-58biti IN/OUT
- Iesire de releu: NO-COM-NC
- Multiple moduri de acces: Card, PIN, Card+Pin, APP
- Capacitate utilizatori: 10.000 card/PIN, 200 Amprete, 100 Tuya
- Semnalizare: LED si buzzer
- Transfer date pe alt controler: Da
- Altele: Buton de iesire, sonerie

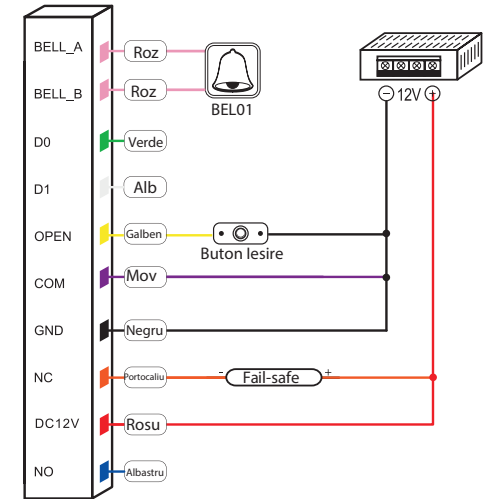
## Specificatii

- Alimentare: 12~24Vcc
- Consum: ≤ 100mA
- Consum in repaus: ≤ 60mA
- Sarcina pe releu: ≤ 1A
- Cartele compatibile: EM 125kHz
- Distanta citire card: ≤ 5cm
- PIN: 4~6digiti
- Mod de functionare: Monostabil temporizat, bistabil
- Temporizare releu: 0.5~99 secunde
- Memorie evenimente: Disponibila in aplicatie mobila, poate fii trimisa prin e-mail
- Temperatura: -45°C ~ 60°C
- Umiditate: 10 ~ 90%
- Protectie la intemperii: IP68
- Material: Metal
- Dimensiuni: 150(L) x 50(l) x 23(A)mm
- Masa bruta: 0.50kg

## Conexiuni electrice

- +12~24Vcc: Rosu
- GND: Negru
- OPEN: Galben
- Wiegand D0: Verde
- Wiegand D1: Alb
- NO: Albastru
- COM: Mov
- NC: Portocaliu
- Iesire sonerie: Roz
- Iesire sonerie: Roz

## Conexiuni electrice



## Dimensiuni



## Continutul pachetului

- 1 x Controler TF2LCD-EM-W-Ty
- 2 x Dobluri
- 2 x Holsuruburi
- 1 x Cheie Torx

## Observatii



EEE FAC OBIECTUL UNEI  
COLECTARI SEPARATE

