



# K310X(EM+MF)-W-TY

Controler de acces stand-alone cu cititor RFID EM (125 KHz), MF (13.56 Mhz), IP68, WiFi 2.4GHz, compatibil cu aplicatia Tuya

## Imagine



YLI ETERNIT ACCES srl  
A.: HAIDUCULUI 3A, CLUJ-NAPOCA  
T.: +40 264 484989  
W.: www.yli.ro

K310X(EM+MF)-W-TY  
Controler de acces stand-alone cu cititor RFID EM (125 KHz), MF (13.56 Mhz),  
IP68, WiFi 2.4GHz, compatibil cu aplicatia Tuya  
FISA TEHNICIA

## Caracteristici

- Comunicatie: Wi-Fi 2.4GHz
- Wiegand: 26/34biti IN/OUT
- Iesire de releu: NO-COM-NC
- Multiple moduri de acces: Card, PIN, Card+Pin, APP
- Capacitate utilizatori: 2.000 card/PIN
- Semnalizare: LED si buzzer
- Transfer date pe alt controler: Da
- Altele: Buton de iesire, sonerie

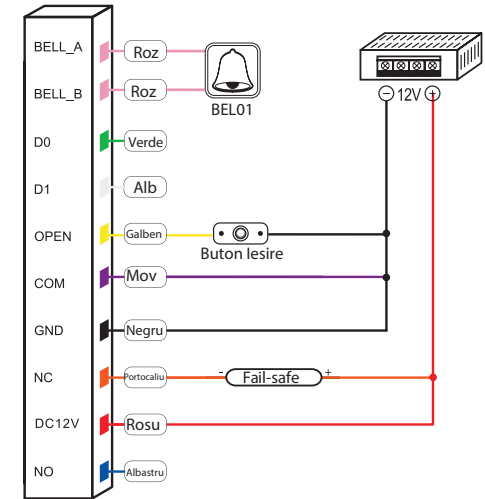
## Specificatii

- Alimentare: 12~24Vcc
- Consum: ≤ 100mA
- Consum in repaus: ≤ 30mA
- Sarcina pe releu: ≤ 1A
- Cartele compatibile: EM 125kHz si MF 13.56 Mhz
- Distanta citire card: ≤ 5cm
- PIN: 4 digiti
- Mod de functionare: Monostabil temporizat, bistabil
- Temporizare releu: 0.5~99 secunde
- Memorie evenimente: Disponibila in aplicatie mobila, poate fii trimisa prin e-mail
- Temperatura: -45°C ~ 60°C
- Umiditate: 10 ~ 90%
- Protectie la intemperii: IP68
- Material: Plastic
- Dimensiuni: 115(L) x 75(l) x 20(A)mm
- Masa bruta: 210g

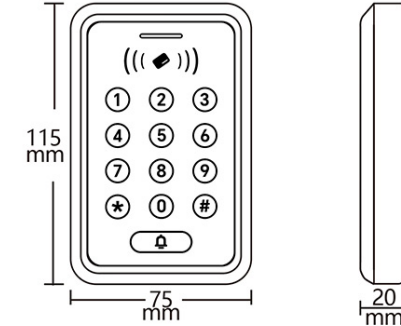
## Conexiuni electrice

- +12~24Vcc: Rosu
- GND: Negru
- OPEN: Galben
- Wiegand D0: Verde
- Wiegand D1: Alb
- NO: Albastru
- COM: Mov
- NC: Portocaliu
- Iesire sonerie: Roz
- Iesire sonerie: Roz

## Conexiuni electrice



## Dimensiuni



## Continutul pachetului

- 1 x Controler K310X(EM+MF)-W-Ty
- 2 x Dibluri
- 2 x Holsuruburi

## Observatii



EEE FAC OBIECTUL UNEI  
COLECTARI SEPARATE

