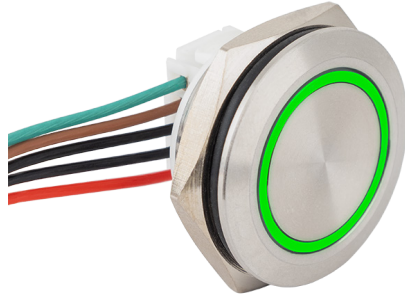




FLM19-FJ-5-RDGN

Buton de iesire, contact NO, Led semnalizare Rosu/Verde, filet M19, actionare prin apasare

Imagine



YLI ETERNIT ACCES srl
A.: HAIDUCULUI 3A, CLUJ-NAPOCA
T.: +40 264 484989
W.: www.yli.ro

FLM19-FJ-5-E-RDGN
Buton de iesire, contact NO, Led semnalizare
Rosu/Verde, filet M19, actionare prin apasare
FISA TEHNICIA

Caracteristici

- Buton cu actionare prin apasare
- Material: Otel inoxidabil
- Instalare: Incastrat
- Tip conectare: fire, lungime 20cm
- Suporturi compatibile: MP-28/19P, MP-35/19P, MP-86/19P

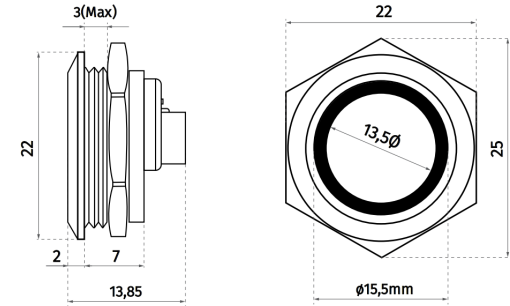
Specificatii tehnice

• Actionare:	Prin apasare
• Sarcina maxima:	1A @ 36Vcc
• Contact:	NO
• Led semnalizare:	Rosu/Verde
• Alimentare Led:	12Vcc
• Consum Led:	50mA
• Montare:	Incastrat, filet M19
• Testat la:	500.000 apasari
• Protectie la intemperii:	IP67
• Rezistent la socuri:	IK09
• Temperatura de functionare:	-25° ~ +85°C
• Dimensiuni:	Ø22 x 14mm, filet M19
• Greutate:	14 g

Conexiuni electrice

• Maro:	GND
• Rosu:	+12Vcc (Led rosu)
• Verde:	+12Vcc (Led verde)
• Negru:	COM
• Negru:	NO

Dimensiuni



Observatii



EEE FAC OBIECTUL UNEI
COLECTARI SEPARATE

