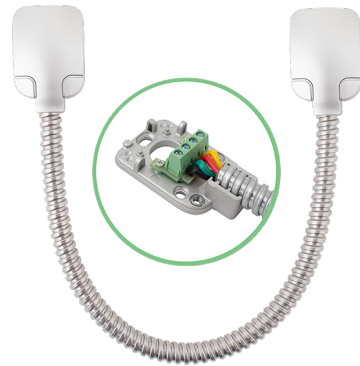




SD-65X1

Protectie de cablu cu cablu de 2.5mm incorporat si bloc terminal cu 4 borne

Imagine



Descriere

Protectie de cablu cu **cablu de 2.5 mm** incorporat si bloc terminal cu 4 borne.
Instalarea este rapida si usoara datorita cablului incorporat si bornele de conectare.

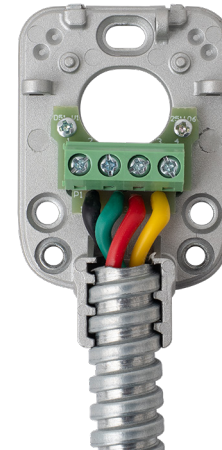
Proprietati

- Material ghidaj cablu: Otel inoxidabil
- Material bloc terminal: Metal + ABS

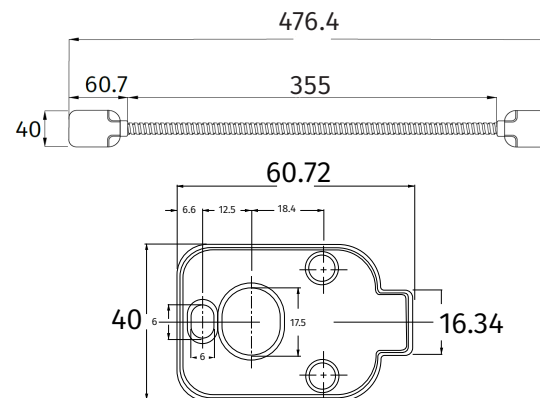
Specificatii

- Bloc terminal: 4 borne
- **Sectiune fire:** **2.5mm**
- Lungimea furtunului flexibil: 355mm
- Lungime totala SD-65X1: 476.4mm
- Diametrul interior protectie cablu: 9,5mm
- Diametrul exterior protectie cablu: 12,5mm
- Numar puncte de fixare: 3
- Greutate: 200g

Bloc terminal



Dimensiuni



Continutul pachetului

- Protectie de cablu SD-65X1: 1buc.
- Capac mascare surub: 4buc.
- Cauciuc de etansare: 2buc.
- Bride: 4buc.
- Holsuruburi fixare: 6buc.
- Suruburi autofiletante: 6buc.
- Dibluri: 6buc.



YLI ETERNIT ACCES srl
A.: HAIDUCULUI 3A, CLUJ-NAPOCA
T.: +40 264 484989
W.: www.yli.ro

SD-65X1
Protectie de cablu cu cablu de 2.5mm incorporat
si bloc terminal cu 4 borne
FISA TEHNICA

Observatii



EEE FAC OBIECTUL UNEI
COLECTARI SEPARATE

