



QK-E400BKITFX

Kit automatizare porti batante, max. 4m/ canat, 24Vcc, viteza mare (10 secunde)

Imagine



YLI ETERNIT ACCES srl
A.: HAIDUCULUI 3A, CLUJ-NAPOCA
T.: +40 264 484989
W.: www.yli.ro

QK-E400BKITFX
Kit automatizare porti batante, max. 4m/ canat, 24Vcc, viteza mare (10 secunde)
FISA TEHNICA

Descriere

QK-E400BKITFX este un kit de automatizare pentru porti batante cu canate de pana la 4 metri si alimentare 24v. Modelul FX asigura o viteza mai mare a motoarelor pentru deschiderea si inchiderea completa a portilor in doar 10 secunde. Gama EON este conceputa in special pentru aplicatii rezidentiale. Dimensiunile reduse ale motoarelor permit instalarea acestora chiar si in zonele in care spatiul este limitat. Motoarele se blocheaza automat mentinand portile inchise, acestea putand fi deblocate manual in caz de urgenta. Modelul cu alimentare 24v poate functiona chiar si atunci cand cade tensiunea de alimentare (este necesara folosirea a doi acumulatori 12Vcc conectati in serie). Datorita materialelor de calitate folosite, gama de automatizari pentru porti batante eon, necesita mentenanta redusa si are un grad mare de rezistenta si durabilitate.

Caracteristici

- Viteza mare, deschidere completa a portii in 10 secunde
- Model conceput pentru aplicatii rezidentiale
- Pentru porti cu canate de maxim 4 metri
- Deschidere completa a portii in 20 de secunde
- Backup in cazul caderilor de tensiune
- Durabilitate si rezistenta datorita materialelor de calitate
- Mecanism confectionat din otel ultra-rezistent si bronz
- Grad redus de intretinere
- Dimensiuni reduse
- Rezistent la apa si praf (IP44)

Specificatii

- Alimentare motoare: 24Vcc
- Alimentare accesorii: 24Vcc (din centrala de comanda)
- Curent absorbit: 0.7 - 6.5 A
- Putere absorbita: 120W
- Grad de protectie: IP44
- Timp de deschidere: **10 secunde**
- Cursa: 400 mm
- Cuplu maxim: 2200 N
- Lungime maxima canat: 4m
- Ciclu de lucru: 100%
- Temperatura functionare: -30°C ~ +70°C
- Material brate: aluminiu + otel
- Dimensiuni brate: 740(L) x 87(l) x 190(H) mm
- Greutate/ brat: 6 kg

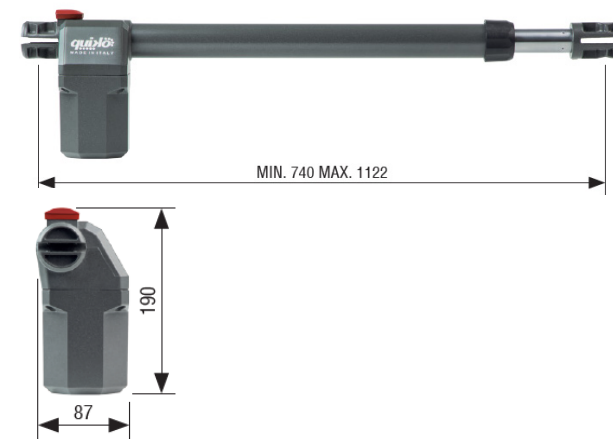
Limite instalare / canat

2 m	2.5 m	3 m	3.5 m	4 m
600 kg	500 kg	400 kg	350 kg	300 kg

Componente KIT

- 2 x QK-E400BFX - motor 24Vcc + suporturi fixare cu surub
- 1 x QK-LUX24 - lampa de semnalizare
- 2 x QK-M04 - telecomanda cu 4 canale, cod saritor
- 1 x QK-FTPO - pereche fotocelule infrarosu NC
- 1 x QK-CE24BATRA - centrala de comanda
- 2 x chei deblocare de urgenta

Dimensiuni



Accesorii optionale

- QK - LUX24LED - lampa de semnalizare cu LED
- QK - BRALUX - suport "L" pentru montare pe perete a lampii de semnalizare

Observatii



EEE FAC OBIECTUL UNEI
COLECTARI SEPARATE

