



YB-100N(LED)-2P

Bolt electromagnet icastart Fail-Safe

Imagine



YLI ETERNIT ACCES SRL
A: Haiducului 3A
T.: 0040-264-484989
W.: www.yli.ro

YB-100N(LED)-2P
Bolt electromagnet icastart Fail-Safe
FISA TEHNICA

Descriere

YB-100N(LED)-2P este un bolt electric incastrat, fail-safe, recomandat pentru usi din lemn sau metal. Functioneaza la 12 Vcc, este prevazut cu LED de stare si bolt din otel inoxidabil 304. Varianta 2P este recomandata pentru aplicatii de control acces de baza, in care blocarea se realizeaza prin aplicarea tensiunii de alimentare, iar deblocarea prin intreruperea acesteia.

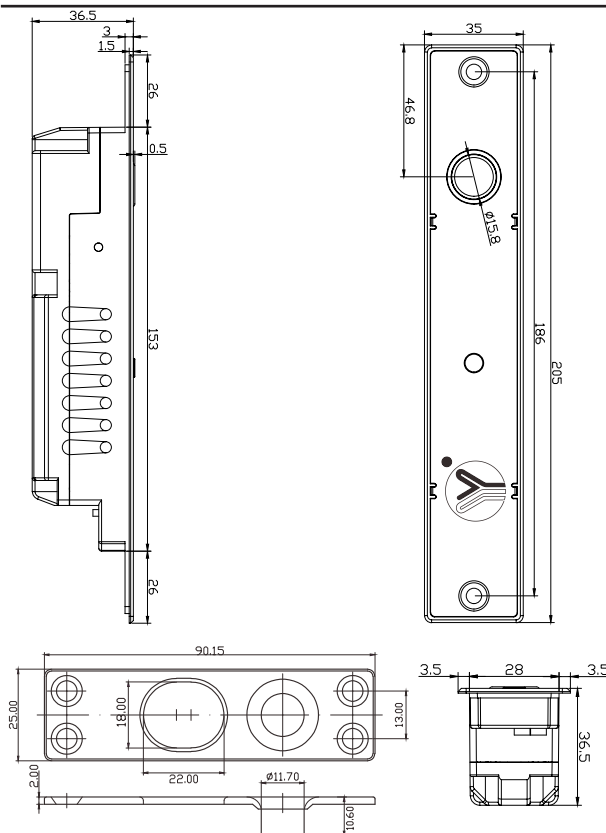
Caracteristici

- Fail-safe (deschis fara alimentare)
- LED indicator - Rosu cand usa este inchisa, verde cand este deschisa
- Montare incastrat
- Blocare automata la inchiderea usii (senzor magnetic)
- Potrivit pentru usi de lemn sau metal
- Compatibil cu usi care se deschid in ambele directii
- Testat la 500.000 de deschideri

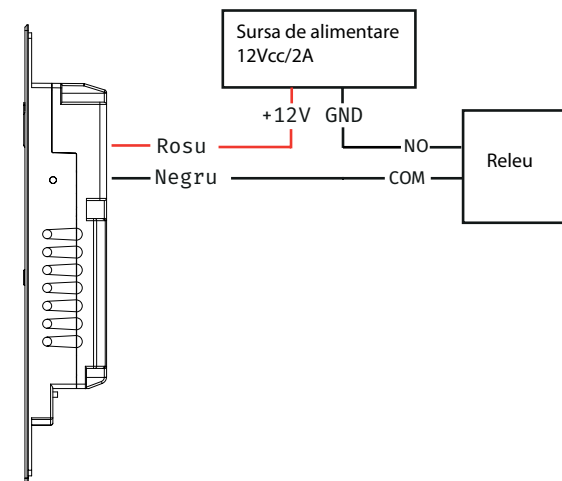
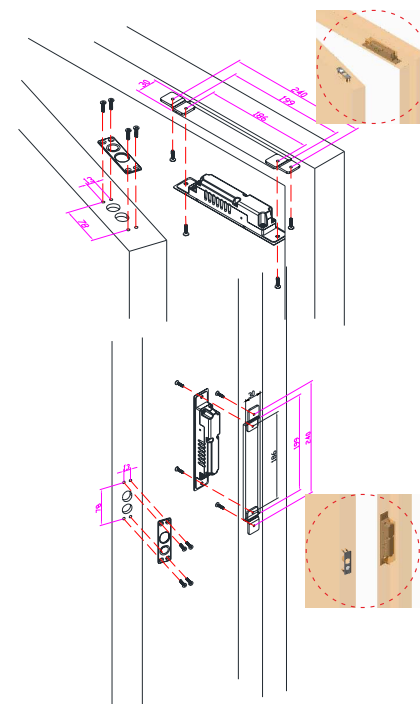
Specificatii

- Tensiune de alimentare: 12Vcc
- Curent absorbit: 180mA -in repaus
980mA - la declansare
- Forta de retinere: 1300kgf
- Distanta maxima de inductie magnetica: 8 mm
- Montare: Incastrat
- Material: Aluminiu + INOX 304
- Temperatura: -25°C ~ +55°C
- Umiditate: 0~90%, fara condensare
- Dimensiuni: 205(H) x 35(l) x 36.5(A) mm
- Dimensiuni contraplaca: 90(H) x 25(l) x 2(A) mm
- Dimensiuni bolt: 17.5(L) x 10(Ø) mm
- Masa bruta: 0.55kg

Dimensiuni



Instalare



Observatii



EEE FAC OBIECTUL UNEI
COLECTARI SEPARATE

