



# YB-100N(LED)-5P

Bolt electromagnetic incastart Fail-Safe cu monitorizare si temporizare

## Imagine



YLI ETERNIT ACCES SRL  
A: Haiducului 3A  
T.: 0040-264-484989  
W.: www.yli.ro

YB-100N(LED)-5P  
Bolt electromagnetic incastart Fail-Safe cu monitorizare si temporizare  
FISA TEHNICA

## Descriere

YB-100N(LED)-5P este un bolt electric incastat, fail-safe, pentru usi din lemn sau metal. Functioneaza la 12Vcc si este prevazut cu contact de monitorizare pentru stare usa NO/COM, temporizare reglabila 0/3/6/9 secunde, LED pentru indicarea starii de functionare si bolt din otel inoxidabil 304. Varianta 5P este recomandata pentru sisteme de control acces care necesita monitorizarea starii usii.

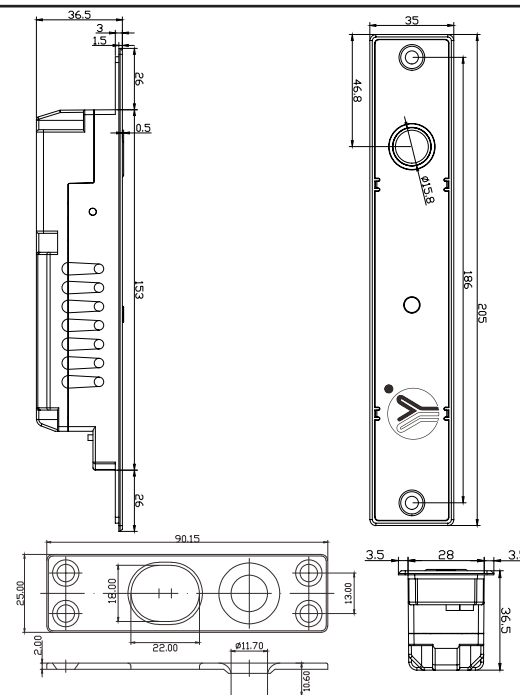
## Caracteristici

- Fail-safe (deschis fara alimentare)
- LED indicator - Rosu cand usa este inchisa, verde cand este deschisa
- Montare incastat
- Temporizare: 0/3/6/9 secunde
- Monitorizare: Da, stare usia
- Potrivit pentru usi de lemn sau metal
- Compatibil cu usi care se deschid in ambele directii
- Testat la 500.000 de deschideri

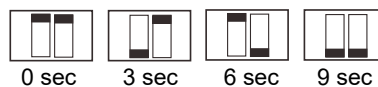
## Specificatii

- Tensiune de alimentare: 12Vcc
- Curent absorbit: 180mA - in repaus  
980mA - la declansare
- Forta de retinere: 1300kgf
- Distanta maxima de inductie magnetica: 8 mm
- Montare: incastat
- Material: Aluminiu + INOX 304
- Temperatura: -25°C ~ +55°C
- Umiditate: 0~90%, fara condensare
- Dimensiuni: 205(H) x 35(l) x 36.5(A) mm
- Dimensiuni contraplaca: 90(H) x 25(l) x 2(A) mm
- Dimensiuni bolt: 17.5(L) x 10(Ø) mm
- Masa bruta: 0.55kg

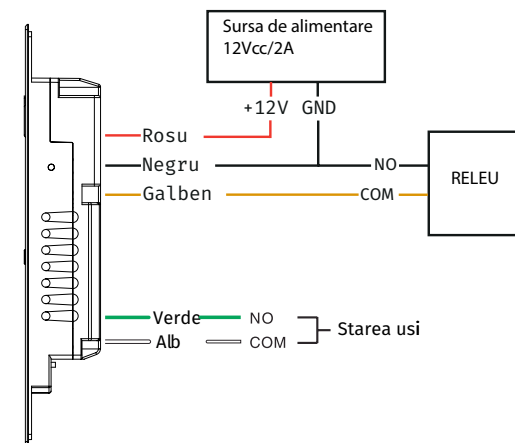
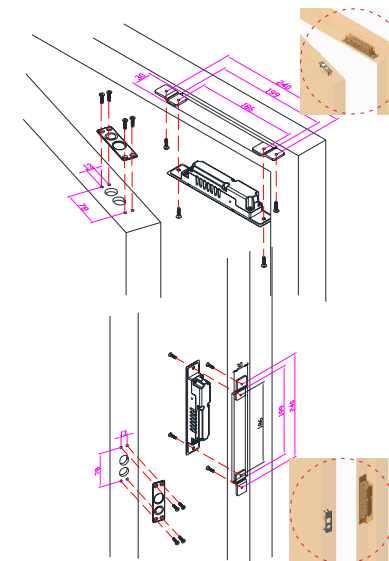
## Dimensiuni



## Setare temporizare



## Instalare



### NOTA:

Boltul trebuie alimentat permanent, iar comanda de deschidere se va realiza printr-un contact intre firul galben (OPEN) si firul negru (GND).

## Observatii



EEE FAC OBIECTUL UNEI COLECTARI SEPARATE

