



YB-100N(LED)-8P

Bolt electromagnetic incastart Fail-Safe cu monitorizare stare usa, monitorizare stare bolt si temporizare

Imagine



YLI ETERNIT ACCES SRL
A: Haiducului 3A
T.: 0040-264-484989
W.: WWW.YLI.RO

YB-100N(LED)-8P
Bolt electromagnetic incastart Fail-Safe cu monitorizare stare usa, monitorizare stare bolt si temporizare
FISA TEHNICA

Descriere

YB-100N(LED)-8P este un bolt electric incastrat, fail-safe, destinat usilor din lemn sau metal. Alimentare 12/24Vcc cu monitorizare stare usa, monitorizare stare bolt si temporizare reglabila 0/3/6/9 secunde.

Varianta 8P este solutia completa pentru instalatii de control acces unde este necesar monitorizare stare usa, cat si monitorizare stare bolt.

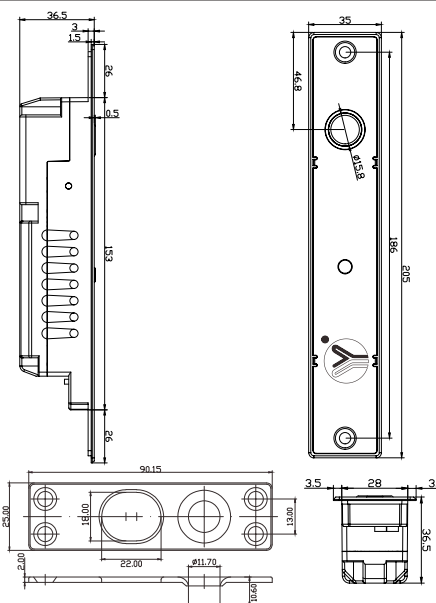
Caracteristici

- Fail-safe (deschis fara alimentare)
- LED indicator - Rosu cand usa este inchisa, verde cand este deschisa
- Montare incastrat
- Temporizare: 0/3/6/9 secunde
- Monitorizare stare usa si monitorizare stare bolt
- Potrivit pentru usi de lemn sau metal
- Compatibil cu usi care se deschid in ambele directii
- Testat la 500.000 de deschideri

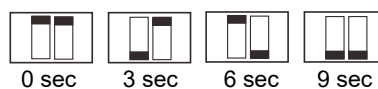
Specificatii

- Tensiune de alimentare: 12/24Vcc
- Curent absorbit 12Vcc: 180mA -in repaus
980mA - la declansare
- Curent absorbit 24Vcc: 120mA -in repaus
650mA - la declansare
- Forta de retinere: 1300kgf
- Distanta maxima de inductie magnetica: 8 mm
- Montare: incastrat
- Material: Aluminiu + INOX 304
- Temperatura: -25°C ~ +55°C
- Umiditate: 0~90%, fara condensare
- Dimensiuni: 205(H) x 35(L) x 36.5(A) mm
- Dimensiuni contraplaca: 90(H) x 25(L) x 2(A) mm
- Dimensiuni bolt: 17.5(L) x 10(Ø) mm
- Masa bruta: 0.55kg

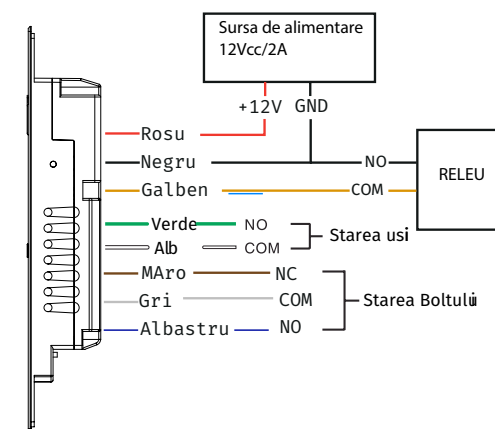
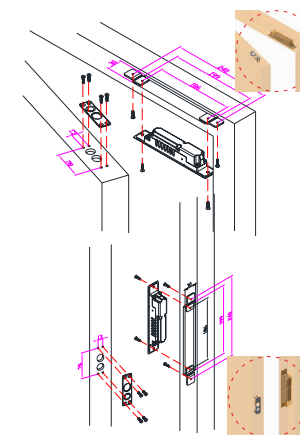
Dimensiuni



Setare temporizare



Instalare si Conexiuni



NOTA:

Boltul trebuie alimentat permanent, iar comanda de deschidere se va realiza printr-un contact intre firul galben (OPEN) si firul negru (GND).

Folositi jumperii de pe PCB pentru selectarea tensiunii de alimentare. Alimentati boltul doar dupa ce va asigurati ca jumperii sunt setati in pozitia corecta.



Observatii



EEE FAC OBIECTUL UNEI
COLECTARI SEPARATE

