



ISK-842A(LED)-WP

Buton de iesire cu infrarosu si LED de stare, semi-incastribil, rezistent la apa si praf IP68

Imagine



YLI ETERNIT ACCES SRL
A.: HAIDUCULUI 3A, CLUJ-NAPOCA
T.: +40 264 484989
W.: www.yli.ro

ISK-842A(LED)-WP
Buton de iesire cu infrarosusi LED de stare,
semi-incastribil, rezistent la apa si praf IP68
FISA TEHNICA

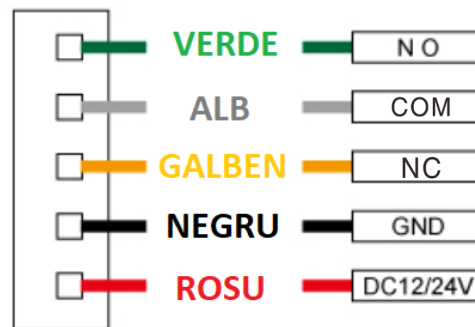
Descriere

ISK-842A(LED)-WP este un buton de iesire cu infrarosu si LED de stare, semi-incastribil, rezistent la apa si praf IP68. Actionarea butonului se face prin simpla apropiere a palmei, nefiind necesara atingerea acestuia. Poate fi utilizat in sisteme de control acces, pentru deschiderea/ inchiderea usilor cu incuitori electrice. Pachetul include butonul si suruburi de fixare.

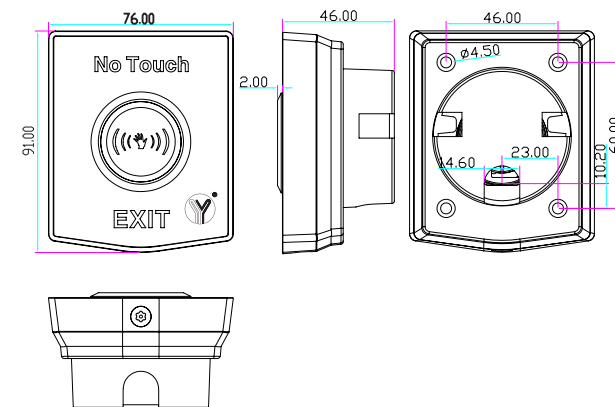
Caracteristici

- Alimentare: 12-24Vcc
- Consum: ≤ 70mA
- Iesire contact: NO-COM-NC
- Tensiune/curent maxim: 30Vcc, 1A
- Actionare: Infrarosu, fara atingere
- Distanța de actionare: <10cm
- Temporizare: 3 secunde
- Testat la: 100.000 de actionari
- LED stare: Bicolor (verde/ rosu)
- Montare: Semi-incastribil
- Material: Aliaj de zinc
- Protectie la intemperii: IP68
- Aplicabilitate: Interior/Exterior
- Dimensiuni: 78(H) x 91.5(L) x 61(A) mm
- Temperatura: -20°C ~ +50°C
- Umiditate: 0~95%, fara condensare
- Masa bruta: 0.5 kg

Conexiuni electrice



Dimensiuni



Observatii



EEE FAC OBIECTUL UNEI
COLECTARI SEPARATE

