



# YKS-852A(EN)

Buton de iesire cu cheie, doua contacte NC/NO cu revenire, IP68

## Imagine



YLI ETERNIT ACCES srl  
A.: HAIDUCULUI 3A, CLUJ-NAPOCA  
T.: +40 264 484989  
W.: www.yli.ro

YKS-852A(EN)  
Buton de iesire cu cheie, doua contacte NC/NO cu  
revenire, IP68  
FISA TEHNICIA

## Descriere

YKS-852A(EN) este un buton aplicabil cu cheie si doua contacte independente NO/NC cu revenire, rezistent la apa si praf IP68.

Acesta poate fi folosit pentru a comanda automatizari de porti, rulouri exterioare, etc.

Cheia poate avea 3 pozitii: una neutra si 2 active (cu revenire la pozitia neutra).

Carcasa metalica si constructia robusta antivandal permit instalarea acestuia in diverse locatii.

Pachetul include butonul si trei chei.

## Caracteristici

- Carcasa metalica antivandal, aliaj de zinc
- Rezisten la apa si praf IP68
- Montare aplicata
- Doua comutatoare independente NC/NO
- Trei chei

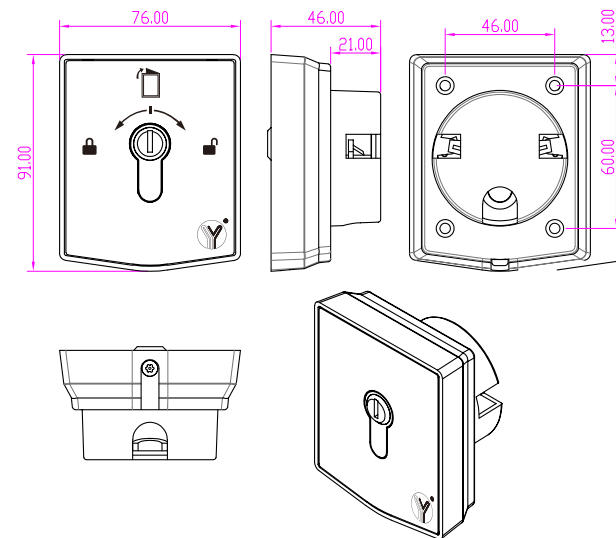
## Specificatii tehnice

• Montare:	Aplicata
• Actionare:	Cu cheie europrofil
• Iesire contact:	2 x NO/NC, independente
• Tensiune/curent maxim:	5A, 125Vac
• Testat la:	500.000 actionari
• Material:	Aliaj de zinc, antivandal
• Protectie intemperii:	IP68
• Temperatura:	-20°C~+55°C
• Umiditate:	0-95%, fara condensare
• Dimensiuni:	78(H) x 91(L) x 46(A)mm
• Masa bruta:	0.4kg

## Conexiuni electrice

- Galben: NO
- Alb: COM
- Verde: NC

## Dimensiuni



## Observatii



EEE FAC OBIECTUL UNEI  
COLECTARI SEPARATE

