



YWP-880C(LED)

Buton de iesire mecanic cu montare incastrata, LED de semnalizare verde, IP67

Imagine



Descriere

YWP-880C(LED) este un buton de iesire incastrabil din otel inoxidabil cu contact NO si led semnalizare verde. Poate fi utilizat in sisteme de control acces, pentru deschiderea usilor cu incuietori electrice si monitorizare stare incuietoare.

Caracteristici

- Buton cu actionare prin apasare
- Material: Otel inoxidabil
- Instalare: Incastrat
- Tip conectare: fire, lungime 15cm
- Suporturi compatibile: EBOX-3, M86-42-1, MBB-811C-M, MBB-B-SS-H

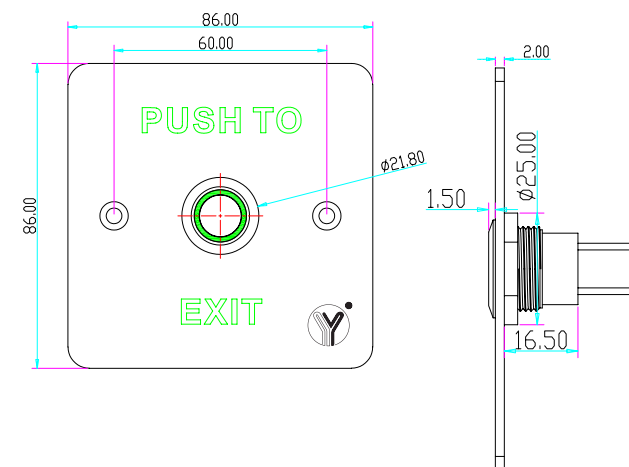
Specificatii tehnice

• Actionare:	Prin apasare
• Sarcina maxima:	200mA
• Tip buton:	Micro-switch
• Contact buton:	NO/COM
• Led semnalizare:	Verde
• Alimentare Led:	5-24 Vcc
• Consum Led:	6mA
• Montare:	Incastrat
• Testat la:	100.000 apasari
• Protectie la intemperii:	IP67
• Temperatura de functionare:	-20° ~ +55°C
• Dimensiuni:	86Lx86Wx20H mm
• Greutate:	0.2 Kg

Conexiuni electrice

• Negru:	GND
• Rosu:	+12Vcc
• Alb:	COM
• Alb:	NO

Dimensiuni



YLI ETERNIT ACCES srl
A.: HAIDUCULUI 3A, CLUJ-NAPOCA
T.: +40 264 484989
W.: www.yli.ro

YWP-880C(LED)
Buton de iesire mecanic cu montare incastrata, LED de semnalizare verde, IP67
FISA TEHNICIA

Observatii



EEE FAC OBIECTUL UNEI
COLECTARI SEPARATE

