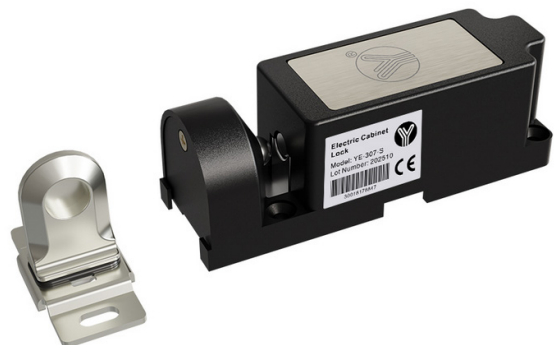




# YE-307-S

Incuietoare electrica pentru dulapuri/sertare, Fail Safe/Fail-Secure (ajustabil), 12/24Vcc , cu monitorizare.

## Imagine



YLI Eternit Acces SRL  
A: Haiducului 3A  
T.:0040-264-484989  
W.: www.yli.ro

YE-307-S  
Incuietoare electrica pentru dulapuri/sertare, Fail Safe/  
Fail-Secure (ajustabil), 12/24Vcc , cu monitorizare.  
FISA TEHNICA

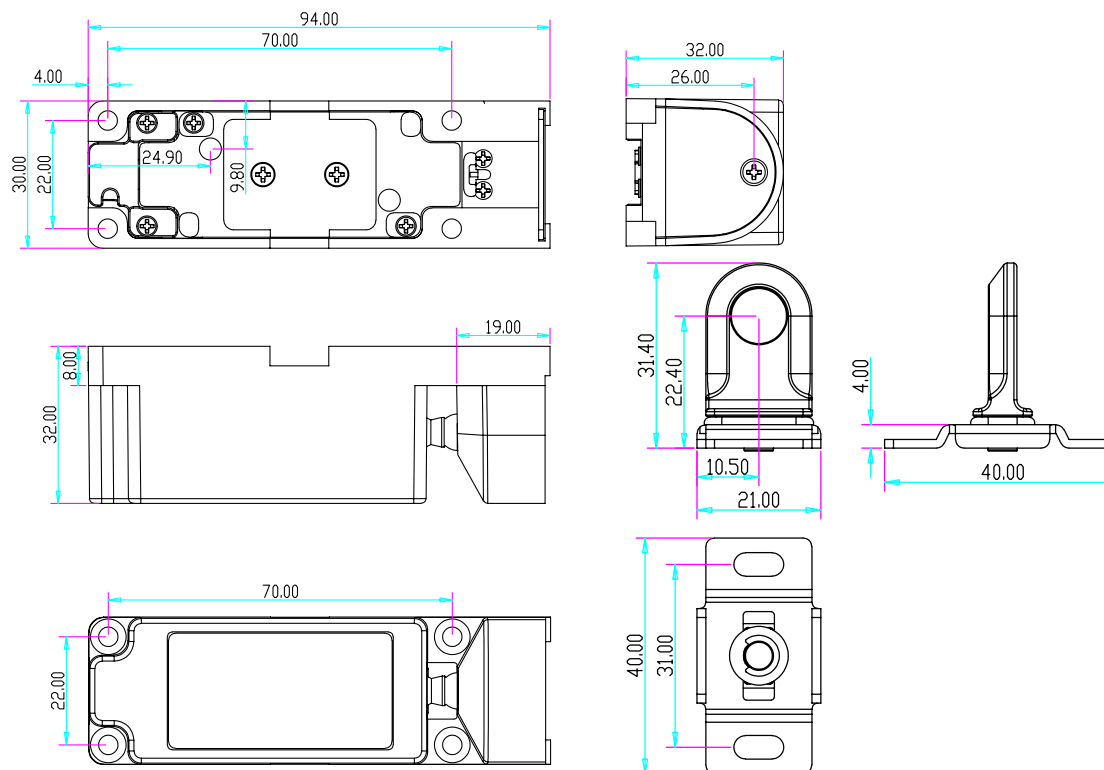
## Descriere

YE-307-S este o incuietoare electrica compacta pentru dulapuri, sertare si vestiare, prevazuta cu carcasa metalica si alimentare la 12/24 Vcc. Permite selectarea modului de functionare fail-safe sau fail-secure, in functie de cerintele aplicatiei, si este echipat cu contacte de semnalizare pentru monitorizarea starii usii si a starii incuitorii.

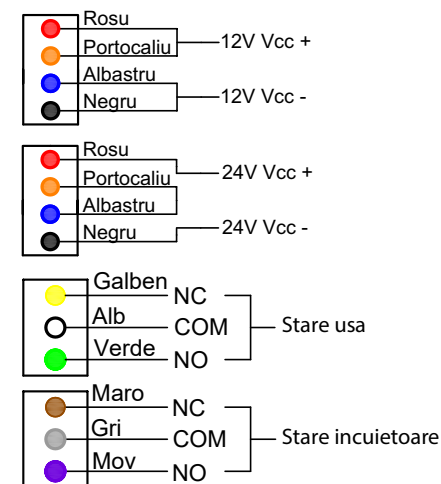
## Specificatii

- Tensiune de alimentare: 12/24Vcc
- Consum: 220mA/12Vcc, 110mA/24Vcc
- Stare usa: NO, NC, COM
- Stare incuietoare: NO, NC, COM
- Aplicatii: Dulapuri, vestiare, sertare
- Montare: Aplicata
- Material: Metal
- Temperatura: -30°C ~ +60°C
- Umiditate: 0~90% (fara condensare)
- Dimensiuni corp: 94(L) x 31.4(l) x 32(A) mm
- Dimensiuni contraplaca: 40(L) x 31.4(l) x 40(A) mm
- Masa bruta: 0.35 kg

## Dimensiuni



## Conexiuni electrice

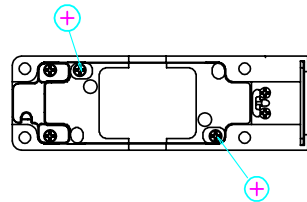




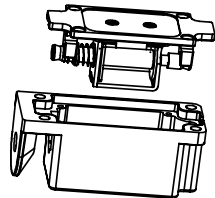
## Ajustare mod de functionare

Selectarea modului de functionare Fail-Safe sau Fail-Secure.

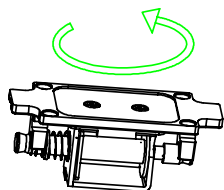
1. Se scot cele doua suruburi aflate diagonal pe panoul metalic de la baza incuierii, in zona iesirii cablului de alimentare.



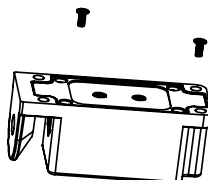
2. Scoateti solenoidul



3. Rotiti solenoidul la 180°



4. Montati solenoidul la loc si fixati-l cu cele doua suruburi



YLI Eternit Acces SRL

A: Haiducului 3A

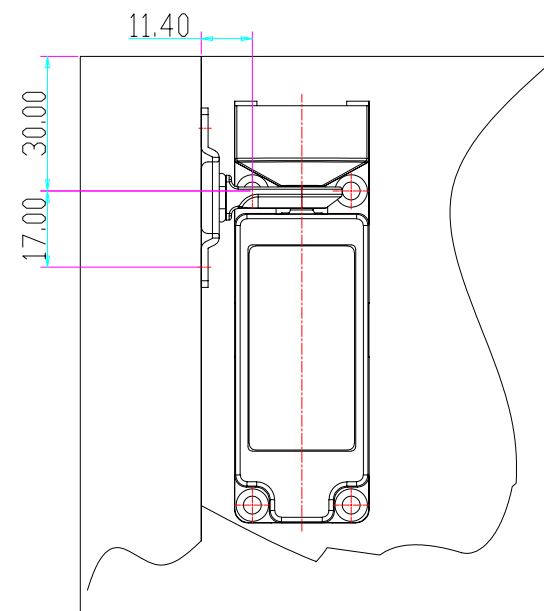
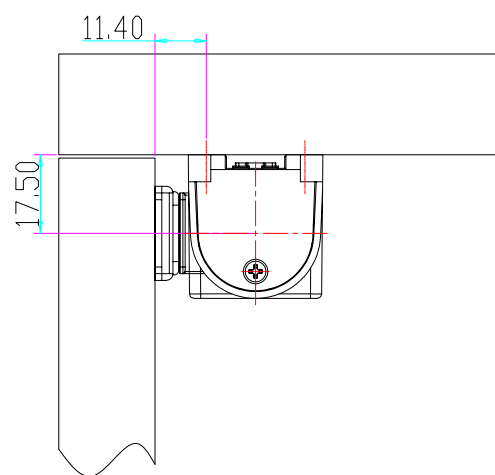
T.:0040-264-484989

W.: www.yli.ro

YE-307-S  
Incuietoare electrica pentru dulapuri/sertare, Fail Safe/  
Fail-Secure (ajustabil), 12/24Vcc , cu monitorizare.

FISA TEHNICA

## Instalare



## Observatii



EEE FAC OBIECTUL UNEI  
COLECTARI SEPARATE

