



YM-2300SL

Electromagnet incastrabil de tip shear-lock

Imagine



YLI ETERNIT ACCES SRL
A.: HAIDUCULUI 3A, CLUJ-NAPOCA
T.: +40 264 484989
W.: www.yli.ro

YM-2300SL
Electromagnet incastrabil de tip shear-lock
FISA TEHNIC

Descriere

YLI YM-2300SL este un electromagnet tip shear lock, cu montaj incastrat conceput pentru blocarea usilor cu inchidere prin forfecare. Functioneaza la 12/24 Vcc, are forta de retinere declarata de 600 kg, include monitorizare stare usa, monitorizare stare incuietoare, LED de stare si temporizare reglabila la reblocare. Functionarea este fail-safe, astfel incat incuietoarea ramane deblocata la intreruperea alimentarii. Fiind complet incastrabil, la inchiderea usii, nicio parte a electromagnetului nu ramane expusa.

Caracteristici

- Forta mare de retinere - 600kgf
- Alimentare duala auto ajustabila (12/ 24Vcc)
- Design anti-magnetism rezidual
- Monitorizare stare incuietoare: NO si NC
- Monitorizare pozitie usa: NC
- Temporizare ajustabila
- LED de stare

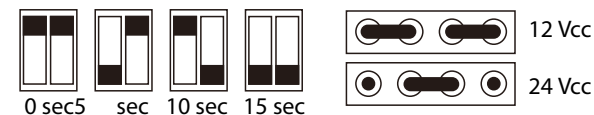
Specificatii

- Alimentare: 12/ 24 Vcc (auto ajustabil)
- Consum repaus 12V: 300 mA
- Consum functionare 12V: 1380 mA
- Consum repaus 24V: 150 mA
- Consum functionare 24V: 690 mA
- Sarcina maxima senzori stare incuietoare: 30Vcc, 01A
- Sarcina maxima senzori pozitie usa: 30Vcc, 0.1A
- Distanța de actiune a campului magnetic: 3mm @12Vcc
- Temporizare: 0/5/10/15 secunde
- Forta retentive: 600 kgf
- Temperatura: -30°C ~ 50°C
- Dimensiuni electromagnet: 214(L) x 18(l) x 22(A) mm
- Dimensiuni contraplaca: 148(L) x 18(l) x 22(A) mm
- Masa bruta: 0.6Kg

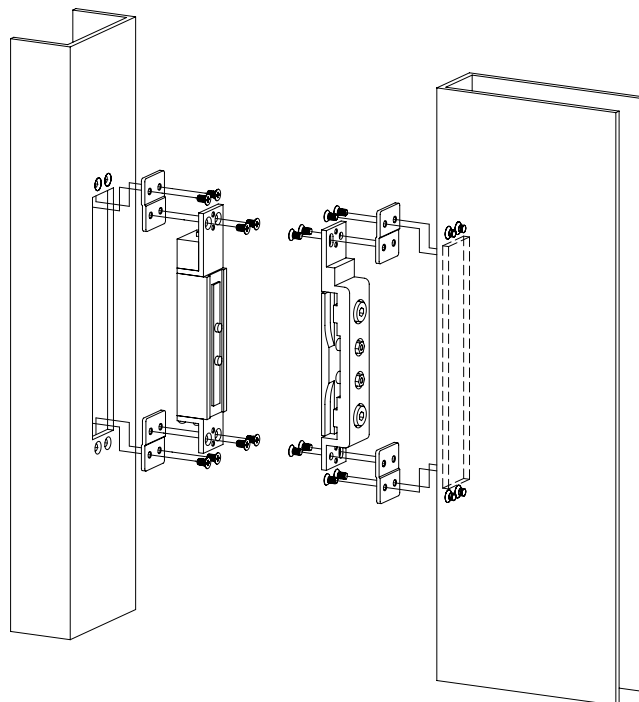
Conexiuni

Negru	-	GND
Rosu	-	+12/24-Vcc
Maro	-	stare bolt NC
Gri	-	stare bolt COM
Albastru	-	stare bolt NO
Verde	-	senzor pozitie usa NO
Galben	-	senzor pozitie usa COM

Ajustarea temporizarii se realizeaza din DIP-switchuri. Folositi jumperii de pe PCB pentru selectarea tensiunii de alimentare.



Montare

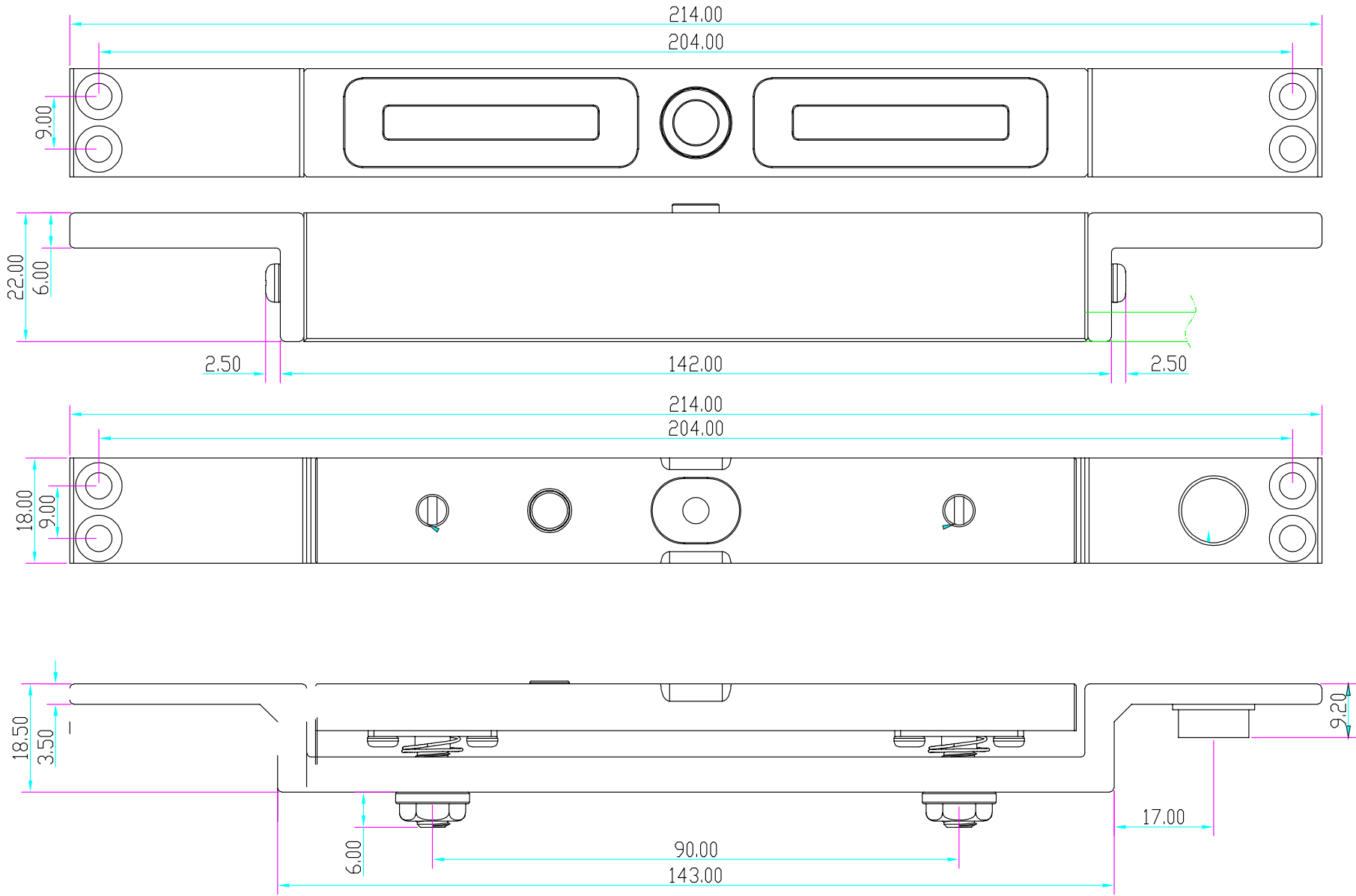




Dimensiuni

YLI ETERNIT ACCES SRL
 A.: HAIDUCULUI 3A, CLUJ-NAPOCA
 T.: +40 264 484989
 W.: www.yli.ro

YM-2300SL
 Electromagnet incastribil de tip shear-lock
 FISA TEHNIC



Observatii



EEE FAC OBIECTUL UNEI
 COLECTARI SEPARATE

