



# YD-604

Electromagnet de retinere a usii, cu forta de retinere de 50kg

## Imagine



YLI Eternit Acces SRL  
A: Haiducului 3A  
T.: 0040-264-484989  
W.: www.yli.ro

## Descriere

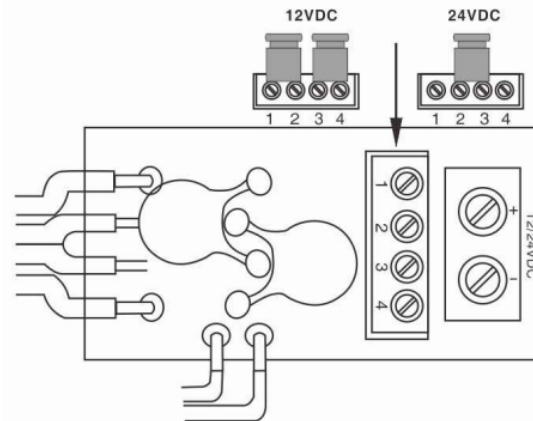
Este un electromagnet de retinere a usii deschise, cu o forta de retinere de 50kg.

Deblocarea se poate realiza manual prin deblocarea butonului. Contraplaca reglabila ajuta la o instalare mai usoara a electromagnetului.

## Specificatii

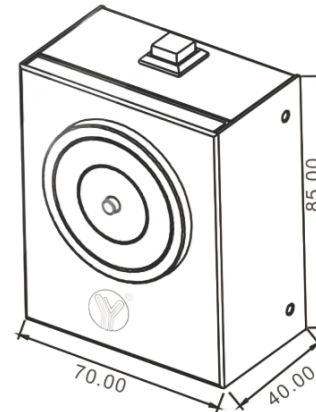
- Tensiune alimentare: 12/24Vcc
- Consum: 140mA@12Vcc/80mA@24Vcc
- Forta de retinere: 50kg
- Temperatura de operare: 0~55°C
- Dimensiuni electromagnet: 85(L) x 70(l) x 40(A)mm
- Dimensiuni contraplaca: 64(L) x 64(l) x 55.5(A)mm
- Material electromagnet: Metal
- Material contraplaca: Plastic
- Masa bruta: 0.9kg

## Conexiuni electrice



## Dimensiuni

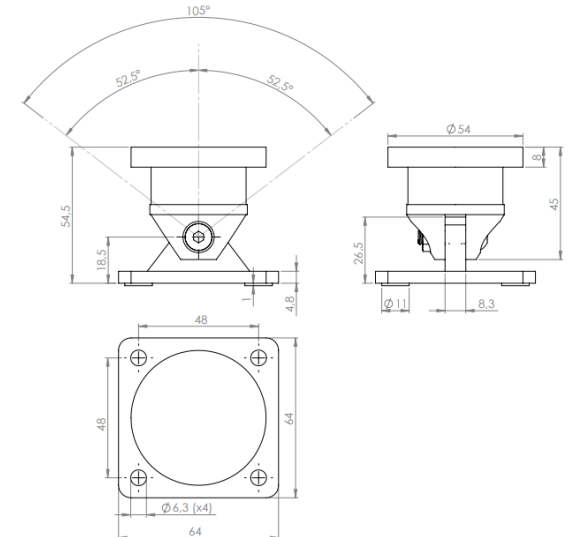
Dimensiuni electromagnet



## Continut pachet

- 1 x electromagnet
- 1 x contraplaca
- 8 x holsuruburi
- 1 x manual

Dimensiuni contraplaca



## Observatii



EEE FAC OBIECTUL UNEI  
COLECTARI SEPARATE



YD-604  
Electromagnet de retinere a usii, cu forta de  
retinere de 50kg  
FISA TEHNICA