

XED-1200C

Modul incarcare acumulator
0-30V / 1A

DESCRIERE

XED-1200C este un modul ce permite conectarea unui acumulator Pb-Acid pentru backup la sursele de alimentare ce nu au prevazuta aceasta functie. Curentul de incarcare este de 1A ceea ce il face potrivit pentru acumulatori de pana la 10Ah. Deoarece accepta un interval mare de tensiuni de intrare, acest modul este potrivit atat pentru acumulatori de 12V cat si pentru cei de 24V.

CARACTERISTICI

- Functie de backup pentru sursele de alimentare fara aceasta functie
- Incarcare automata
- Protectie la descarcare profunda
- Timp de comutare scurt
- Curent de incarcare limitat

SPECIFICATII

Tensiune de intrare: 0-30Vcc

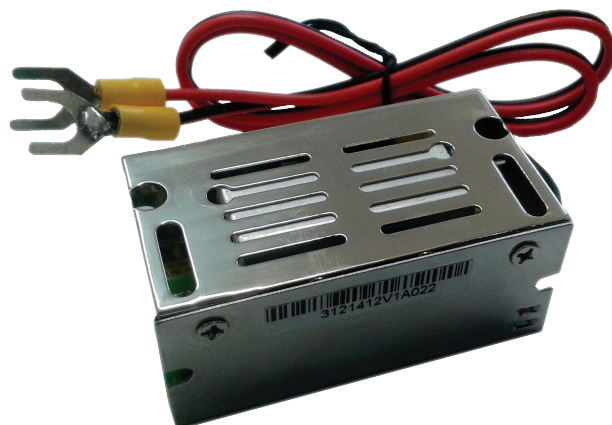
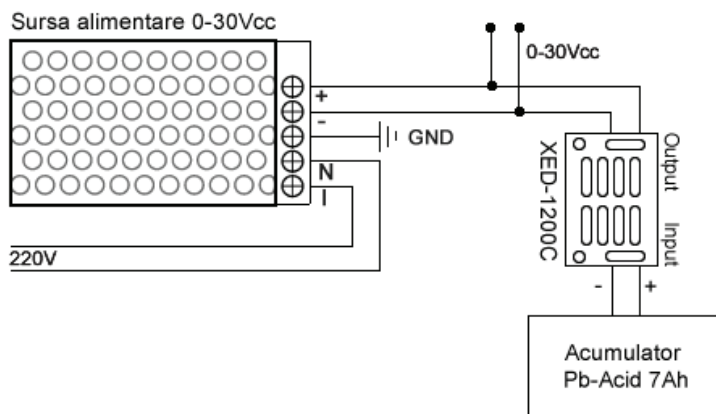
Tensiune de iesire: $\geq V_{in} - 1V$

Curent de incarcare: 1A

Curent intrare: max. 8A

Tensiune protectie: $\geq 10.5V$

APLICATIE



Conector baterie

Fisa tehnica



YLI ETERNIT ACCES Srl

A.: Str. Haiducului 3A
400040 Cluj-Napoca
Romania

T.: 004 0264 484 989
F.: 004 0364 262 990
W.: www.yli.ro