

SN-IPR54/14ALDN

Camera video IP tip "eyeball"
pentru exterior, 2MP, IR



DESCRIERE

SN-IPR54/14ALDN este o camera video IP zi/noapte model "eyeball", destinata sistemelor de supraveghere video, dotata cu iluminator IR de mare putere. Poate fi integrata in orice sistem de supraveghere ce suporta standardul ONVIF. Datorita tehnologiei Flash si ActiveX, camera poate fi accesata din orice browser. Aceasta dispune de slot de card microSD pentru inregistrare locala. Pentru a facilita instalarea, camera dispune de o iesire video analogica (BNC). Camera este beneficiara de suport excelent in sistemul Nuuo si Milestone, precum si in multe alte sisteme de supraveghere video datorita suportului ONVIF 2.2. Se livreaza cu software CMS pentru 64 canale.

CARACTERISTICI

- Zoom si focus ajustabil de la exterior
- Panou de acces extern pentru:
 - » Iesire video analogica
 - » Slot microSD intern
 - » LED status si buton de reset
- Filtru IR automat, pentru cele mai bune imagini de zi sau noapte
- Iluminator IR de mare putere:
 - » LED-uri IR SuperFlux, inclinate, pentru o acoperire uniforma a colturilor
 - » Putere scazuta pentru o durata mai mare de viata
- Accesorii: cutie de jonctiune multi-fuctionala



Montare pe cutie de jonctiune multi-fuctionala



Vedere superioara

Full HD
1080



IP66

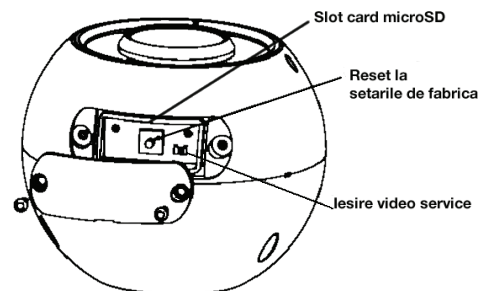
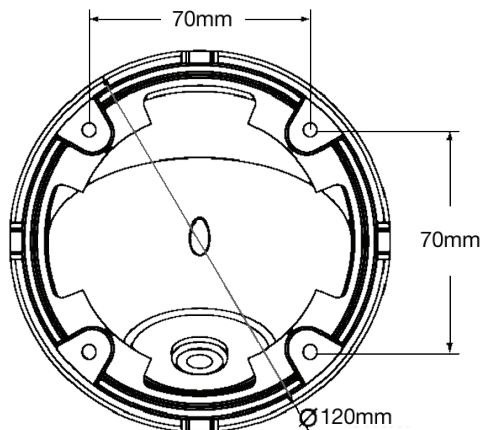
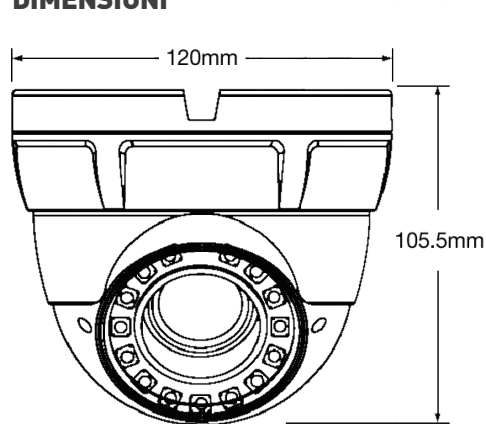


IK6



Software gratuit pentru Android /iPhone / iPad
Permite configurarea camerei si vizualizarea live.
Functioneaza din LAN sau WAN.

DIMENSIUNI



Fisa tehnica



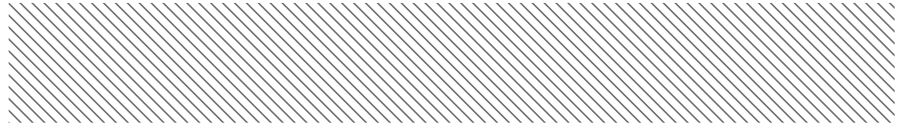
YLI ETERNIT ACCES Srl

A.: Str. Haiducului 3A
400040 Cluj-Napoca
Romania

T.: 004 0264 484 989
F.: 004 0364 262 990
W.: www.yli.ro

SN-IPR54/14ALDN

Camera video IP tip "eyeball"
pentru exterior, 2MP, IR



SPECIFICATII

Senzor	Sony® Exmor™ 1/2.8" / Texas Instruments DM368 DaVinci™
Rezolutie/FPS	1920x1080 / 25FPS
Iluminare minima	0.1LUX @ F1.2 (Color), 0 LUX (IR LED on)
Camera	
Zi/Noapte	True Day/Night , cu filtru ICR mecanic
Lentila	Varifocala, 3.3-12mm , corectata IR (ajustabila de la exterior)
Unghi de vizibilitate (H)	79.3°-29.8°
Led IR	12buc. LED IR SuperFlux 850nm
Distanța IR	25-30m
Iesire video complex	BNC (cu adaptor), in interiorul camerei (pentru Service)
Obturator electronic (ES)	Auto / Utilizator 1/15 - 1/50.000 (50/60Hz selectabil)
Video	
Compresie	H.264 High Profile (suporta si Base/Main Profile - selectabil) / MJPEG
Bit rate (CBR/VBR)	Stream 1: 50Kbps - 12Mbps, Full HD; Stream 2: 10Kbps - 6Mbps, VGA
Setari calitate	1-9 (9 cea mai mare)
Stream multiplu	Trei stream-uri simultane, doua H.264, unul MJPEG
Stralucire/Claritate	Variabila (0-100)
Control castig	Auto / Manual 8-102db
Orientare imagine	Rasturnare Orizontala/Verticala/Oglinda (H+V)
Suprapunere text	Timp / Data / Nume camera / Definit de utilizator
Mascare	5 zone definite de utilizator, maxim 8% din suprafata totala
Rețea	
Ethernet	Un conector Ethernet 10/100 Base-T (RJ-45)
TCP/IP	IPv4 / IPv6 (DHCP / Fix)
Conformitate	ONVIF 2.2 (Profil S)
RTSP	Standard RFC2326, suporta QuickTime / VLC. Autentificare pornit/oprita
Limbi interfata web	Engleza, Chineza, Rusa, Poloneza
Inregistrare simultana	Card microSD local, server FTP, NAS, CMS, conexiune RTSP (stream 1, 2 sau 3)
Protocoale de rețea	HTTP, TCP/IP, RTSP, FTP, DHCP, NTP, PPPoE, NTP Unicast si Multicast Access streaming din SDK / NVMS / soft NVR sau alte aplicatii Porturile HTTP, RTSP, SDK Control si Centru Alarma ajustabile
Audio	
Intrare/iesire	1 x RCA intrare / 1 x RCA iesire @ 1V
Compresie audio	G711 A-Law, G711 U-Law, RAW_PCM
General	
Alimentare	Conector 12Vcc / PoE 802.3af Clasa 3 , Max. 8.5W cu IR ON
Temperatura / Umiditate	-10°C - 55°C / 10% - 85%
Certificate	CE, FCC, RoHS, IP66, IK6
Dimensiuni	120 x 105.5mm
Greutate	0.70Kg

Fisa tehnica

2



YLI ETERNIT ACCES Srl

A.: Str. Haiducului 3A
400040 Cluj-Napoca
Romania

T.: 004 0264 484 989
F.: 004 0364 262 990
W.: www.yli.ro