

ABK-804

Buton de iesire incastabil cu led

DESCRIERE

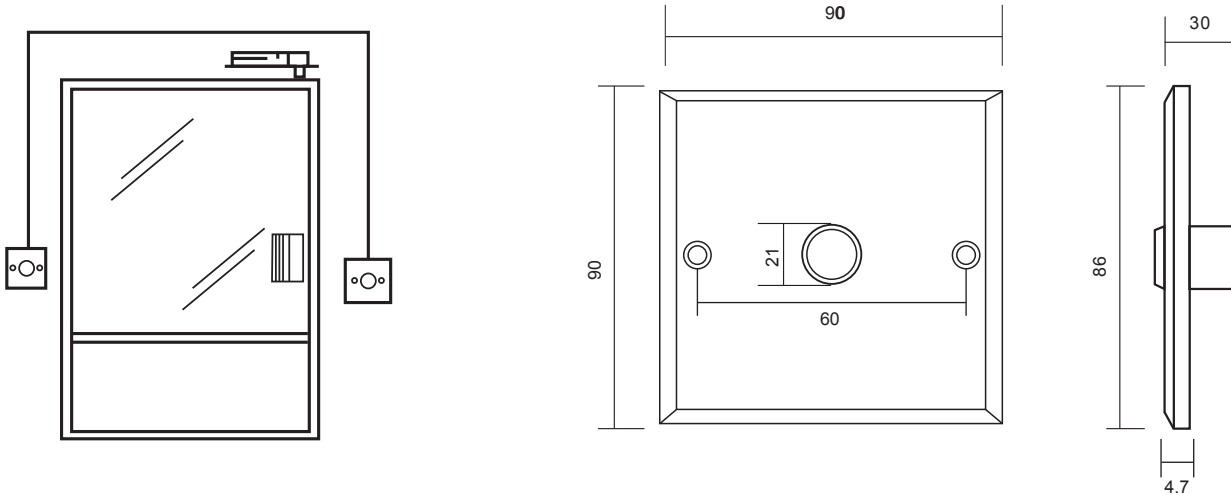
Buton de iesire incastabil cu LED. Poate fi utilizat in sisteme de control acces, pentru deschiderea / inchiderea usilor cu incuietori electrice.

SPECIFICATII

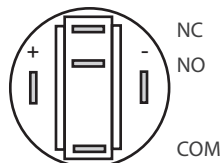
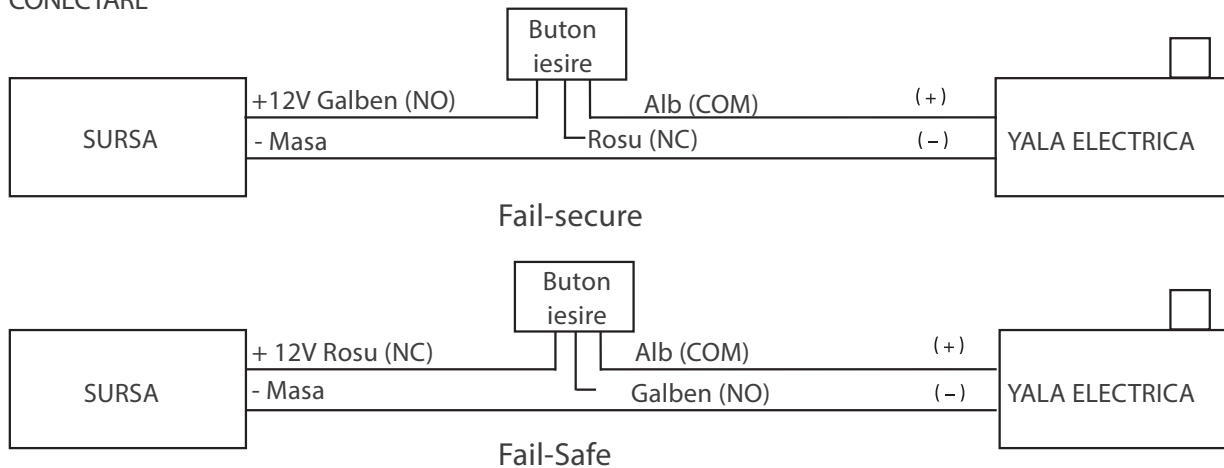
- Panou din otel inoxidabil, buton din otel
- Tensiune de aplicare: max. 36Vcc, 3A
- Conexiuni: fire COM/NO/NC
- Led 12Vcc (albastru/alb)
- Temperatura / Umiditate: -10~55°C / 0-95%
- Dimensiuni: 90x90x30mm
- Greutate: 200g



DIMENSIUNI



CONECTARE



Contacte electrice