

# ABK-804C

## Buton de iesire incastabil cu led

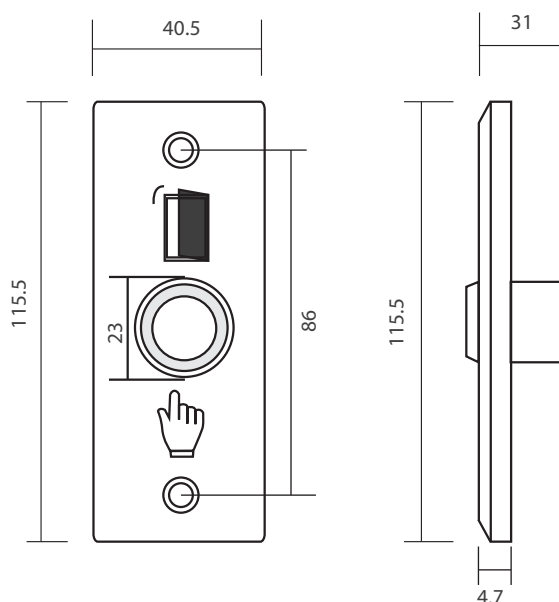
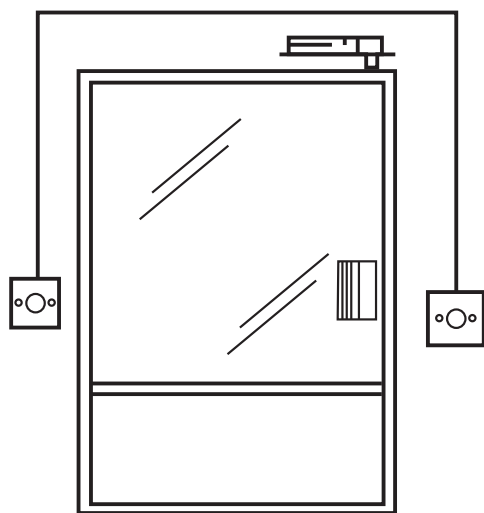
### DESCRIERE

Buton de cerere iesire incastabil cu led 12Vcc. Poate fi utilizat in sisteme de control acces, pentru deschiderea / inchiderea usilor cu incuietori electrice.

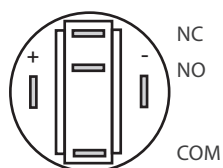
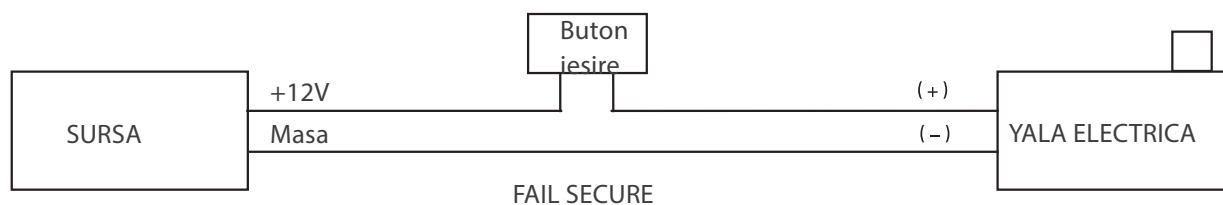
### SPECIFICATII

- Tensiune de aplicare: max. 36Vcc, 3A
- Functionare: 3 fire COM/NO/NC
- Led 12Vcc
- Dimensiuni: 115.5x40.5mm

### DIMENSIUNI



### CONECTARE



Contacte electrice