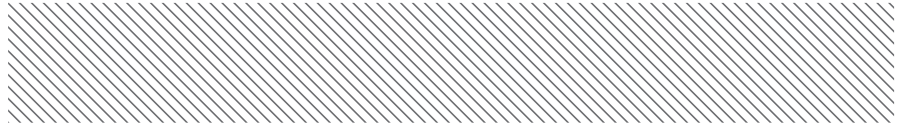


BT-29

Buton de panica aplicabil
din plastic fara retinere



DESCRIERE

BT-29 este un buton de panica recomandat in cadrul sistemelor anti-efractie.

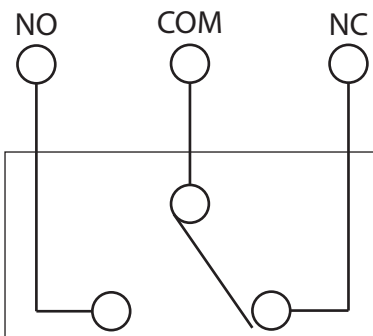
CARACTERISTICI

- Carcasa din plastic, alb.
- Contacte NO-COM-NC
- Buton tip micro-switch

SPECIFICATII

- Tensiune - 250Vca, 3A max.
- Dimensiuni: L76mm x W23mm x H14mm.
- Greutate: 13g

SCHEMA ELECTRICA



Fisa tehnica

1