



CPK-861A/C/E/O

Buton aplicabil din plastic pentru iesire de urgenta

Imagine



YLI ETERNIT ACCES SRL
A.: HAIDUCULUI 3A, CLUJ-NAPOCA
T.: +40 264 484989
W.: www.yli.ro

Descriere

CPK-861 este un buton utilizat in sisteme de control acces, pentru deschiderea in caz de urgenta a usilor cu incuietori electrice (electromagneti, bolturi electrice etc.).

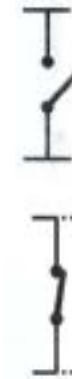
Caracteristici

•Contacte:	NC, NO, COM
•Material:	Plastic
•Armare:	Cu cheie

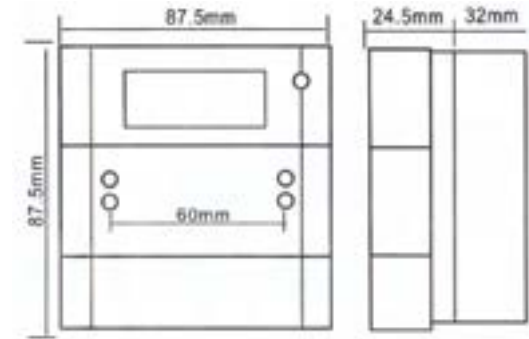
Specificatii

•Tensiune maxima releu:	30V/2A
•Testat:	100000 de deschideri
•Grad protectie:	IP24D
•Culoare:	Verde(A), Rosu(C), Albastru(E), Portocaliu (O)
•Instalare:	Aplicata
•Temperatura de functionare:	-30°C ~ +70°C
•Dimensiuni:	87.5(L)x87.5(l)x56.5(H) mm

Schema conexiuni



Dimensiuni



CPK-861A/C/E/O
Buton aplicabil din plastic pentru iesire de urgenta
FISA TEHNICA

Observatii



EEE FAC OBIECTUL UNEI COLECTARI SEPARATE

