



CPK-861A/C+

Buton aplicabil din plastic pentru iesire de urgenta

Imagine



CPK-861A+

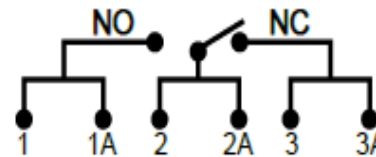
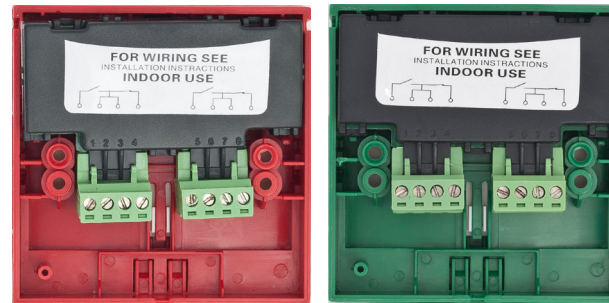
CPK-861C+

YLI ETERNIT ACCES SRL
A.: HAIDUCULUI 3A, CLUJ-NAPOCA
T.: +40 264 484989
W.: WWW.YLI.RO

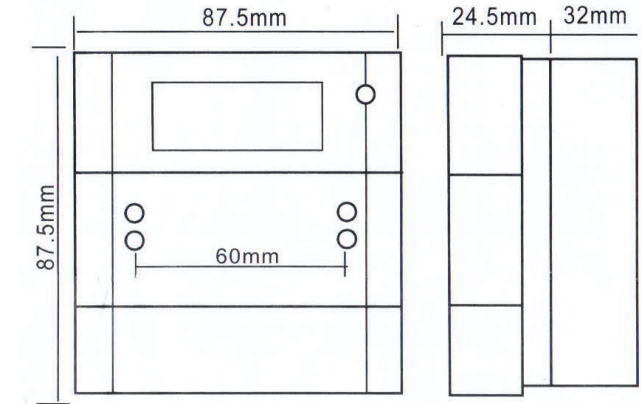
Specificatii

•Tensiune maxima:	30V/2A
•Testat:	100000 de deschideri
•Grad protectie:	IP24D
•Culoare:	Verde(A), Rosu(C)
•Instalare:	Aplicata
•Temperatura de functionare:	-30°C ~ +70°C
•Dimensiuni:	87.5(L)x87.5(l)x56.5(H) mm

Schema conexiuni



Dimensiuni



Descriere

CPK-861A/C+ este un buton utilizat in sisteme de control acces, pentru deschiderea in caz de urgenta a usilor cu incuietori electrice (electromagneti, bolturi electrice etc.).

Caracteristici

•Contacte:	2 x NC-COM-NO
•Material:	Plastic
•Armare:	Cu cheie

Observatii



EEE FAC OBIECTUL UNEI
COLECTARI SEPARATE

