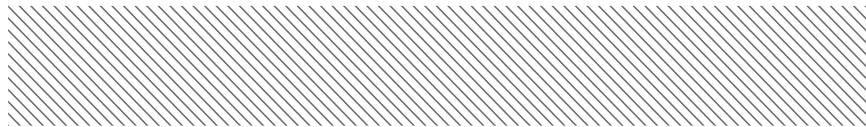


UTP7224E-PoE-L2

Switch 24 porturi PoE+ 10/100Mbps,
2 porturi uplink 1Gbps, 2 x SFP, consola



DESCRIERE

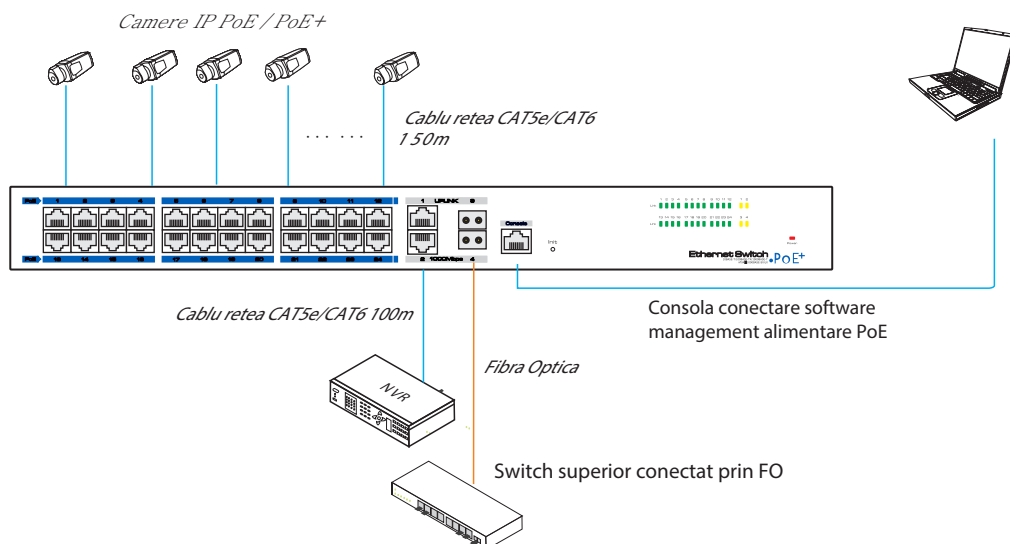
Switch profesional fara management cu **24 porturi PoE+** 10/100Mbps de mare distanta (**150m**) destinat retelelor de date ce integreaza echipamente cu alimentare PoE. Este recomandat cu precadere pentru alimentarea camerelor IP datorita constructiei speciale ce permite transferul stream-urilor fara intarzieri si a puterii de pana la 30W furnizata pe fiecare port. Switchul dispune de **2 porturi gigabit** pentru uplink si de **2 porturi gigabit SFP** pentru cascada cu alte switchuri sau transmisia la distanta mai mare de 100m a datelor..



CARACTERISTICI

- 24 porturi PoE+, 10/100Mbps, conform standard IEEE802.3af/at, compatibile si cu echipamente fara PoE
- Porturile PoE conforme IEEE802.3af/at pot furniza pana la 30W pentru camere IP cu IR
- Oferă 4 porturi de uplink gigabit: 2 ethernet si 2 FO (porturi SFP, adaptor optional)
- Porturile uplink ethernet sunt ideale pentru conectarea NVR-urilor
- Distanța de transmisie pe porturile PoE ajunge pana la 150m, trecand de bariera de 100m
- Viteza mare de retransmisie date il face potrivit pentru aplicatii de supraveghere video
- Suporta control software alimentare PoE
- Suporta IEEE802.3X full-duplex, flow control, auto MDI/MDIX
- Oferă interfata web de control si monitorizare in timp real a functiei PoE (port consola out-of-path)
- Protectie superioara a circuitelor la descarcari electrice (2KV)
- Instalare usoara in rack 19", pe perete sau pe birou

APLICATIE



! ATENTIE

Distanța de transmisie este influentata de tipul cablului folosit. Pentru cele mai bune rezultate folositi cablu CAT5e sau CAT6. Modulele SFP se achizitioneaza separat.

Fisa tehnica



YLI ETERNIT ACCES Srl

A.: Str. Haiducului 3A
400040 Cluj-Napoca
Romania

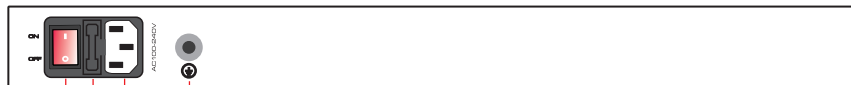
T.: 004 0264 484 989
F.: 004 0364 262 990
W.: www.yli.ro

UTP7224E-PoE-L2

Switch 24 porturi PoE+ 10/100Mbps,
2 porturi uplink 1Gbps, 2 x SFP, consola

DIAGRAMA

SPATE



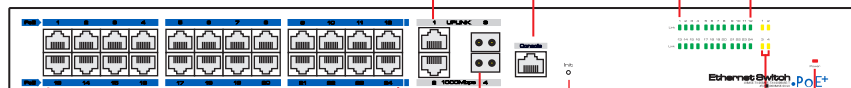
Comutator alimentare
Siguranta

Port UPLINK
1Gbps

Port Consola
WebManagement

LED Status porturi PoE

FAȚA



Porturi retea PoE+

Porturi SFP

Buton Reset

LED status porturi UPLINK

LED Indicator alimentare

SPECIFICATII

Alimentare	Sursa alimentare	Retea electrica
	Interval tensiune	110-240Vca
	Consum	430W
Conectori retea	Port retea	1-24: 10/100Mbps PoE+, UPLINK: 10/100/1000Mbps, SFP: 1000Mbps
	Distanta transmisie	Port PoE 1-24: 150m, UPLINK: 100m, SFP: depinde de modulul SFP
	Protocol PoE	IEEE 802.3 af, IEEE802.3 at
	Alimentare PoE	End-Span
	Consum PoE	Fiecare port: <25W, total: 400W
	Standard retea	IEEE 802.3 10BASE-T, IEEE802.3u 100BASE-TX, IEEE802.3ab 1000BASE-T, IEEE802.3z 1000BASE-SX/LX
	Cache pachete date	9.6Mpps
Capacitate switch	12.8G	
Indicator LED	Alimentare	Rosu
	Retea	24: LED rosu (status PoE), LED verde (link)
	UPLINK	2 LED-uri (galben)
Protectie	Descarcari electrostatice	1a Descarcare la contact Nivel 3
		1b Descarcare prin aer Nivel 3
Protectie la descarcari electrice porturi comunicatie	Per: IEC61000-4-2	
Mediu	Temperatura de operare	0°C~55°C
	Temperatura de depozitare	-40°C~70°C
	Umiditate (fara condens)	0~95%
Caracteristici Mecanice	Dimensiuni (LxWxH)	442mmx217mmx44mm
	Material	Aluminiu
	Culoare	Negru
	Greutate	3.1Kg
Stabilitate	MTBF	>30000h

Fisa tehnica



YLI ETERNIT ACCES Srl

A.: Str. Haiducului 3A
400040 Cluj-Napoca
Romania

T.: 004 0264 484 989
F.: 004 0364 262 990
W.: www.yli.ro